



**Охладители жидкости с  
воздухоохлаждаемым  
конденсатором и винтовым  
спиральным компрессором  
Helical Rotary Серия R®**

---

**Модели RTAD 85-100-115-125-145 - 150-  
165 - 180**

**от 250 до 650 кВт (50 Гц)**

**Создано для коммерческого сектора  
рынка**



---

**RLC-PRC015-E4**



**Новая модель охладителей жидкости Trane RTAD с винтовыми спиральными компрессорами Helical rotary и воздухоохлаждаемыми конденсаторами характеризуется высокой надежностью и низкими уровнями шума при работе.**

В холодильных машинах моделей RTAD использованы усовершенствованные винтовые компрессоры Helical Rotary Trane, в которых реализованы все особенности и преимущества конструкций винтовых компрессоров Helical Rotary Trane достигнутые компанией Trane с 1987 года.

Благодаря использованию низкоскоростных/прямоприводных компрессоров серии R холодильные машины RTAD характеризуется наряду с высокой надежностью оборудования также компактностью конструкции, отличными акустическими характеристиками и эффективными значениями производительности.

Основные преимущества холодильных машин модели RTAD с компрессорами серии R заключаются в следующем:

- более низкие звуковые уровни;
- машины разработаны специально для работы на экологически безопасном хладагенте R134a;
- более широкий диапазон производительностей;
- появились установки в исполнении для высоких температур наружного воздуха (до 46°C) с вентиляторами, работающими при скорости вращения 915 об/мин.

Холодильные машины RTAD с винтовыми компрессорами Helical Rotary серии R - это машины промышленного класса, созданные для коммерческого сектора рынка. Они идеально подходят для оборудования школ, больниц, торговых и офисных зданий.

## Содержание

---

Введение . . . . .	2
Особенности и преимущества . . . . .	4
Назначение . . . . .	12
Метод выбора . . . . .	18
Общие характеристики . . . . .	20
Данные по производительностям . . . . .	28
Регуляторы . . . . .	56
Электроподключения, выполняемые на объекте . . . . .	64
Размеры . . . . .	68
Механические характеристики . . . . .	70



## Особенности и преимущества

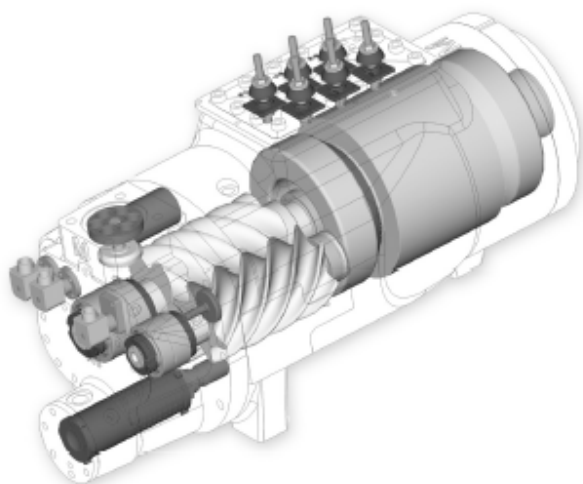
---

### Винтовые компрессоры Helical Rotary серии R®

- Удивительно высокая надежность. Новое поколение винтовых компрессоров Helical Rotary Trane разработано, изготовлено и проверено в соответствии с теми же высокими стандарта качества, что и компрессоры Trane Scroll, центробежные компрессоры, а также предыдущее поколение винтовых компрессоров Helical Rotary, успешно используемых в холодильных машинах с воздушным и водным охлаждением конденсатора в течение последних 13 лет.
- Годы исследований и испытаний. Винтовые компрессоры Helical Rotary Trane прошли многочасовые (тысячи часов) испытания, в том числе и при условиях, выходящих за границы пределов нормальной эксплуатации установок кондиционирования воздуха.
- Рекордная надежность. Компания Trane является крупнейшим мировым производителем больших компрессоров Helical Rotary, используемых для охлаждения. Опыт эксплуатации свыше 90 000 компрессоров, смонтированных по всему миру, доказал, что винтовые компрессоры Helical Rotary Trane характеризуются в первый год эксплуатации коэффициентом надежности свыше 99.5 процентов, что является отличным показателем для промышленных установок.
- Устойчивость к гидравлическим ударам. Компрессоры серии R обладают прочной конструкцией и могут "проглотить" количество жидкого хладагента, которое бы привело к серьезным поломкам клапанов, поршневых штанг и цилиндров поршневого компрессора.
- Уменьшенное число подвижных элементов. Винтовые компрессоры Helical Rotary имеют всего два подвижных элемента: ведущий и ведомый роторы. В отличие от поршневых компрессоров винтовые компрессоры Helical Rotary не имеют поршней, соединительных штанг, вентилях на всасывании и нагнетании или механического масляного насоса. Стандартный поршневой компрессор имеет в 15 раз больше различных критичных элементов по сравнению с компрессором серии R. Уменьшенное число подвижных элементов обеспечивает более высокую надежность и более продолжительный срок службы этого оборудования.
- Прямоприводной низкоскоростной полугерметичный компрессор характеризуется высокой эффективностью и высокой надежностью.
- Простота технического обслуживания компрессора на объекте.
- Электродвигатель, охлаждается газом со стороны всасывания. Электродвигатель работает при более низких температурах, что гарантирует более продолжительный срок службы этого электродвигателя.

- Запоздывание в пять минут между двумя последовательными запусками и в две минуты между двумя последовательными остановами, задаваемое таймером антициклирования (защиты от слишком частых переключений) позволяет обеспечить более точное регулирование температуры воды в контуре.

*Рисунок 1 - Разрез компрессора*



## **Усовершенствованные эксплуатационные показатели**

### **Более широкий диапазон производительностей**

Модели RTAD серии R выпускаются в семи типоразмерах в стандартном или высокоэффективном исполнениях. Диапазон их производительностей составляет от 250 до 480 кВт, в то время как диапазон производительностей моделей RTAB охватывал от 212 до 360 кВт. Высокоэффективные холодильные машины RTAC с винтовыми компрессорами Helical rotory и воздухоохлаждаемыми конденсаторами могут быть поставлены на более высокие производительности до 1500 кВт.

### **Возможность работы при высоких температурах наружного воздуха**

Модели RTAD серии R в исполнении для высоких температур наружного воздуха рассчитаны на работу при полной нагрузке при температурах наружного воздуха до 46°C. Некоторые установки при использовании вентиляторов ZephyrWing со скоростью вращения 915 об/мин могут эксплуатироваться и при температурах наружного воздуха до 49°C. В установках предыдущего поколения - RTAB использовались вентиляторы, работающие со скоростью вращения 1410 об/мин, что приводило к более высокой звуковой мощности при их работе. Это, в свою очередь, вызывало необходимость принятия дополнительных и дорогостоящих мер по ограничению звуковой нагрузки на объекте. Машины RTAD идеально подходят для случаев применения при строгом ограничении звуковой мощности.



## Усовершенствованные акустические характеристики

Акустические характеристики моделей RTAD серий R значительно усовершенствованы за счет использования различных опций по снижению уровней звуковой мощности. Модели RTAD характеризуются значительно меньшими уровнями звуковой мощности за счет использования новых компрессоров специально спроектированных для минимизации уровней генерации шума.

## Отличные показатели эффективности работы

Модели Trane RTAD высокоэффективного исполнения имеют значения холодильного коэффициента (COP) значительно лучшие, чем модели предыдущего поколения - RTAB и лучшие, чем холодильные машины, в которых используются обычные поршневые компрессоры.

Современные технологии, использованные в моделях RTAD, в том числе высокоэффективный прямоприводной компрессор, электронный терморегулирующий клапан и модуль регулирования UCM-CLD, использующий микропроцессорное адаптивное регулирование (Microprocessor Adaptive Control®) позволяют обеспечить эти высокие уровни эффективности.

- **Высокоточные концевые зазоры ротора.** Высокая энергоэффективность винтовых компрессоров Helical Rotary достигается за счет уменьшения концевых зазоров роторов. Новое поколение этих компрессоров не является исключением из этого правила. При существующих на сегодняшний день технологиях изготовления величина зазоров может контролироваться с более высокой степенью точности. Это позволяет снизить протечки между зонами высокого и низкого давления при выполнении сжатия, что обеспечивает более эффективный режим работы компрессора.
- **Регулирование производительности и соответствие заданной нагрузке.** Использование в винтовых компрессорах Trane Helical Rotary запатентованной системы разгрузки обеспечивает выполнение большинства функций разгрузки. Это позволяет компрессору точно обеспечивать производительность, соответствующую требуемой нагрузке здания, и производить воду с температурой в диапазоне  $\pm 0.3^{\circ}\text{C}$  от значения уставки. Холодильные машины, оборудованные поршневыми или винтовыми компрессорами со ступенчатым регулированием производительности должны работать на производительности равной или превосходящей величину нагрузки и обычно могут обеспечить поддержание температуры воды в диапазоне  $\pm 1^{\circ}\text{C}$  от значения уставки. Большая часть этой избыточной производительности теряется, так как переохлаждение тратится на удаление скрытой теплоты здания, приводя к тому, что здание осушивается до значений параметров, выходящих за пределы требований комфортности. Когда нагрузка становится очень низкой, компрессор также использует вентиль ступенчатого разгрузки, который является единственной ступенью разгрузки, позволяющей достичь минимальной точки разгрузки компрессора. Все это позволяет значительно оптимизировать показатели режима работы при частичных нагрузках по сравнению с одиночными поршневыми компрессорами и винтовыми компрессорами, в которых используется только ступенчатое регулирование.



## Простота монтажа

- Проверка, выполненная на заводе, обеспечивает беспроблемный запуск на объекте. Все воздухоохлаждаемые холодильные машины серии R проходят полную функциональную проверку работы на заводе. Программа проверки с использованием компьютера полностью проверяет работу всех датчиков, электросхем, отдельных электроэлементов, функции микропроцессора, связи отдельных блоков, работу терморегулирующего клапана и вентиляторов. В дополнение к этому выполняется рабочий тест каждого компрессора, чтобы проверить его производительность и эффективность. При необходимости каждая установка может быть настроена на заводе на условия, определенные заказчиком (например, на уставку температуры охлажденной жидкости на выходе). Результатом этой проверки является то, что холодильная машина поставляется на объект полностью проверенной и готовой к эксплуатации.
- Заводской монтаж и проверка дополнительных устройств регулирования /скоростных опций. Все дополнительные опции холодильных машин серии R, таких как главный разъединительный переключатель электропитания, блок регулирования для низких температур наружного воздуха, датчик температуры наружного воздуха, устройство блокировки по низкой температуре наружного воздуха, интерфейс связи и регуляторы генерации льда монтируются и проверяются на заводе.

## Усовершенствованная система управления на базе UCM-CLD микропроцессорного модуля адаптивного регулирования (Adaptive Control™).

### Опции системы - хранение льда

Холодильные машины Trane с воздушным охлаждением конденсатора отлично подходят для производства льда. Установки отличаются уникальной способностью работы при низких температурах наружного воздуха при производстве льда. Холодильные машины с воздушным охлаждением конденсатора обычно переключаются на режим производства льда в ночное время. В этом случае, во-первых, температура гликоля на выходе из испарителя снижается до минус 5.5 - минус 5°C, а, во-вторых, температура наружного воздуха обычно становится на 8.3 - 11°C ниже пиковой температуры в дневное время. Холодильная машина может работать при более низких наружных температурах в ночное время и успешно производить лед, чтобы удовлетворить запрос на охлаждение на следующий день.

Модели RTAD производят лед путем подачи в емкости хранения льда раствора гликоля. Воздухоохлаждаемые холодильные машины, выбранные для этих более низких температур жидкости на выходе, также подходят для эффективного производства охлажденной жидкости для стандартных условий комфортного охлаждения. Способность холодильных машин Trane выполнять "двойную задачу" (производство льда и выполнение комфортного охлаждения) существенно снижает капитальные затраты на сооружение систем хранения (накопления) льда.



Если необходимо охлаждение, охлажденный льдом раствор гликоля подается из баков хранения льда напрямую к охлаждающим теплообменникам. В этом случае отсутствует необходимость сооружения дорогостоящих теплообменников. Контур циркуляции гликоля является замкнутой герметичной системой. Это позволяет исключить ежегодные расходы, связанные с химической обработкой (очисткой). Воздухоохлаждаемая холодильная машина может также работать только в целях комфортного охлаждения при номинальных условиях охлаждения и эффективности. Модульная концепция конструкций гликолевых систем хранения льда и простота регуляторов Trane Tracer™ позволяют обеспечить отличные показатели надежности и энергосбережения для любых условий хранения льда.

Система хранения льда может работать в шести режимах: каждый из которых рассчитан на определенную стоимость часа электроэнергии.

1. Комфортное охлаждение за счет работы холодильной машины
2. Комфортное охлаждение за счет льда
3. Комфортное охлаждение за счет использования льда и работы холодильной машины
4. Заморозка хранилища льда
5. Заморозка хранилища льда, если необходимо комфортное охлаждение
6. Отключение

Оптимизированное программное обеспечение Tracer управляет режимом работы необходимого оборудования и дополнительных комплектующих блоков, чтобы обеспечить простой переход из одного режима работы в другой. Например: даже для систем хранения льда существуют часы, когда лед и не производится и не потребляется, но сохраняется. В таком режиме холодильная машина является единственным источником охлаждения. Например, чтобы охладить здание после того, как получен весь лед, но до периода высокой стоимости электроэнергии, регулятор Tracer настраивает уставку охлажденной жидкости воздухоохлаждаемого чиллера на наиболее эффективное значение и включает чиллер, насос чиллера и насос нагрузки.

Когда стоимость электроэнергии становится высокой, включается ледяной насос и чиллер переводится или на режим ограниченной производительности или отключается полностью. Регулятор Tracer управляет установкой таким образом, чтобы обеспечить оптимальный баланс между долей охлаждения с помощью льда и охлаждения за счет работы чиллера.

Производительность холодильной установки определяется совместной работой чиллера и хранилища льда. Когда лед получен, Tracer снижает уставку температуры охлажденной жидкости на выходе воздухоохлаждаемого чиллера и запускает чиллер, ледяной насос и насос чиллера, а также прочие комплектующие элементы. Любой резкий всплеск нагрузки, который будет иметь место в период генерации льда, может быть компенсирован путем включения насоса нагрузки и прокачки охлаждающей жидкости из баков хранения льда.

Для получения более подробной информации по вопросам использования систем производства и хранения льда, свяжитесь с представительством компании Trane.





## Дополнительные опции

---

### Опция высокоэффективного режима

Данная опция обеспечивает использование теплообменника увеличенного типоразмера. При этом преследуются две цели. Первая - это сделать режим работы установки более энергоэффективным. Вторая - установка получает возможность работы при условиях высокой температуры наружного воздуха.

### Работа на гликоле при низких температурах

Аппаратные и программные средства установки настроены на заводе таким образом, чтобы обеспечить возможность работы при низких температурах гликоля (обычно ниже 5°C).

### Генерация льда

Регуляторы установки настроены на заводе таким образом, чтобы обеспечить возможность применения генерации льда для случаев термического хранения.

### Интерфейс связи

Обеспечивает следующие возможности:

1. Интерфейс связи Tracer/Summit допускает возможность двухсторонней связи со встроенной системой комфорта Trane (Integrated Comfort System).
2. Переустановка температуры охлажденной воды. Данная опция предусматривает логику регулирования и использование датчиков температуры, монтируемых на объекте, с помощью которых выполняется переустановка уставки температуры охлажденной воды на выходе. Переустановка уставки может выполняться в зависимости от температуры наружного воздуха или в зависимости от температуры воды, возвращаемой в испаритель.
3. Внешнее задание уставки температуры охлажденной воды. Позволяет выполнять настройку уставки температуры охлажденной воды от внешнего источника с помощью входов 2-10В= или 4-20 мА независимо от уставки, заданной с фронтальной панели.
4. Внешнее задание уставки ограничения тока. Позволяет выполнять настройку уставки предела тока от внешнего источника с помощью входов 2-10В= или 4-20 мА независимо от уставки, заданной с фронтальной панели.

### Защита теплообменника

Прямоугольные штампованные панели, которые защищают верхнюю часть теплообменников конденсатора. Доступ к компрессорам и испарителю сохраняется.

### Сервисные вентили

На линии нагнетания каждого контура монтируется сервисный вентиль, обеспечивающий возможность проведения сервисного обслуживания компрессора.



#### **Опция для работы при высоких температурах наружного воздуха**

Опция работы при высоких температурах наружного воздуха предусматривает специальную логику регулирования, допускающую работу при высоких температурах наружного воздуха (до 46°C).

#### **Опция для работы при низких температурах наружного воздуха**

Опция работы при низких температурах наружного воздуха предусматривает специальную логику регулирования и использование вентиляторов, позволяющее эксплуатировать уставку при низких температурах наружного воздуха (до -18°C).

#### **Разъединительный переключатель силового питания**

Для отключения силового электропитания предусмотрен разъединительный переключатель с предохранителями защиты компрессора и блокировкой двери.

#### **Опция снижения шума в ночное время**

Замыкание контакта позволяет перевести все вентиляторы на режим работы с низкой скоростью вращения, что обеспечивает значительное снижение звуковой мощности в ночное время. Данная опция не может быть использована для установок, оборудованных опцией работы при высоких температурах наружного воздуха.

#### **Виброизоляторы из неопрена**

Для ограничения передачи вибраций между чилером и опорной конструкцией монтируются виброизоляторы. Виброизоляторы из неопрена являются наиболее эффективными. Их рекомендуется использовать вместо пружинных виброизоляторов.

#### **Версия малошумного исполнения**

Установка оборудована низкоскоростными вентиляторами и компрессорами в звукоизолирующем кожухе. Все элементы, генерирующие шум и подверженные вибрациям, такие как линии хладагента и панели, закрываются звукопоглощающим материалом.

#### **Опция определения отказа заземления**

Для обеспечения лучшей защиты охладителя жидкости предусматривается контроль тока заземления.

#### **Комплект манометров**

Комплект из двух манометров на каждый контур циркуляции хладагента (один манометр для низкого давления, один - для высокого давления).

#### **Ответные фланцы**

Один комплект ответных фланцев, к которым заказчик будет приваривать трубопроводы (поставляется с болтами и прокладками).

#### **Реле протока**

Поставляется для монтажа на патрубке выхода охлажденной воды на объекте.



### **Защита от пониженного/повышенного напряжения в сети электропитания**

Предусматривает контроль за изменением напряжения электропитания. Если напряжение становится выше максимально допустимого или ниже минимально допустимого, установка отключается.

### **Исполнение с классом защиты IP20**

Обеспечивает защиту от прямого контакта внутри панели регулирования. Токопроводящие элементы размещены в кожухах, чтобы исключить аварийный контакт.



## Рекомендации по применению

---

При выборе и размещении охладителей жидкости Trane серии R с воздухоохлаждаемыми конденсаторами необходимо учитывать приведенные в данном разделе соображения. Надежность работы установки и системы часто зависит от того, насколько правильно и полно выполнены эти условия. Если условия применения на объекте отличаются от приведенных рекомендаций, необходимо получить дополнительную консультацию в представительстве компании Trane.

### Типоразмер установки

Производительности установок указаны в разделе "Данные по производительностям". Не рекомендуется слишком сильно завышать типоразмер установки, чтобы гарантировать получение требуемой производительности. Следствием завышения типоразмера установки часто бывает неудовлетворительный режим работы системы и слишком частые включения/выключения компрессоров. Кроме того, использование установки завышенного типоразмера обычно приводит к значительному росту затрат (капитальных, на выполнение монтажных работ и эксплуатацию). Если необходимо иметь запас по производительности, рассмотрите возможность использования двух установок.

### Водоподготовка

Наличие отложений, накипи и продуктов коррозии может оказывать негативное воздействие на эффективность процессов теплопередачи. Наличие примесей в охлажденной воде может приводить к росту перепада давления и, соответственно, к уменьшению расхода воды. Правильный тип обработки воды должен быть определен по месту в зависимости от типа системы и качества используемой исходной воды. В охладителях жидкости Trane серии R с воздушным охлаждением конденсатора не рекомендуется использовать соленые или солоноватые воды. Использование таких типов воды приводит к сокращению срока службы оборудования. Так как фирма Trane не имеет информации о качестве воды, используемой для конкретной гидравлической сети, рекомендуется воспользоваться услугами квалифицированного специалиста по обработке воды, чтобы определить требуется ли и, если требуется, то какой тип обработки воды.

### Влияние на производительность высоты над уровнем моря, на которой размещено оборудование

Производительности охладителей жидкости Trane серии R с воздушным охлаждением конденсатора приведены для условий размещения оборудования на уровне моря. Размещение установок на определенной высоте над уровнем моря приводит к уменьшению плотности воздуха, снижению производительности конденсатора и, соответственно к уменьшению производительности и эффективности работы установки. Для уточнения производительности используются поправочные коэффициенты, которые могут применяться напрямую к значениям производительности, указанным в данном каталоге.

### Ограничения по температуре наружного воздуха

Охладители жидкости Trane серии R с воздушным охлаждением конденсатора рассчитаны на круглогодичный режим работы в широком диапазоне температур наружного воздуха.



Модели RTAD с воздушным охлаждением конденсатора могут эксплуатироваться при температурах наружного воздуха от 7 до 40°C. Использование опции для высоких температур наружного воздуха позволяет осуществлять эксплуатацию установки при температурах наружного воздуха выше 40°C. Использование опции для низких температур наружного воздуха позволяет осуществлять эксплуатацию установки при температурах наружного воздуха до -18°C. При необходимости работы в условиях, выходящих за указанные пределы, свяжитесь с представительством компании Trane.

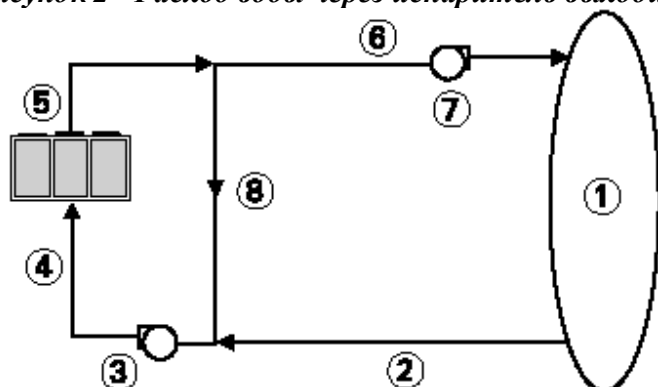
### **Ограничение расхода воды**

Минимальные значения расходов воды приведены в каталоге. Если расход воды через испаритель становится ниже минимально допустимого значения, указанного в таблице, это приводит к возникновению проблем, вызванных замерзанием ламинарного потока, расслоением потока и некорректным регулированием. Значения максимальных расходов воды через испаритель также указаны в разделе общих технических характеристик. Если расход воды превышает указанное максимальное значение, могут возникнуть проблемы эрозийного износа труб. Испаритель может работать при сниженном до 50% расходе воды до тех пор, пока этот расход равен или превышает указанное значение минимального расхода. Алгоритм регулирования производительности, заложенный в микропроцессоре, рассчитан на минимум 10% изменения расхода воды за минуту.

### **Расход воды, выходящий за диапазон допустимых значений**

Для многих процессов охлаждения требуется работа при расходах, которые не попадают в диапазон между минимальным и максимальным значением расходом, указанным в таблице для испарителя RTAD. Эта проблема может быть разрешена путем использования дополнительных трубопроводов. Пример: Для технологического процесса изготовления пластмассовых шприцов требуется 5.1 л/сек воды с температурой 10°C. Вода возвращается с температурой 15.6°C. Выбранный охладитель жидкости может работать при этих температурах, но минимальное значение расхода для него составляет 7.6 л/сек. В данном процессе может использоваться следующая схема:

**Рисунок 2 - Расход воды через испаритель выходит за допустимый диапазон**



1. Нагрузка
2. 15.6 °С - 5 л/сек
3. Насос охлажденной воды - 7.5 л/сек
4. 13.7 °С - 7.6 л/сек
5. 10°С - 7.6 л/сек
6. 10°С - 5 л/сек
7. Насос охлажденной воды - 5 л/сек
8. 10°С - 2.5 л/сек

#### **Диапазон температур охлажденной воды на выходе**

Охладители жидкости Trane серии R с воздушным охлаждением конденсатора могут производить жидкость трех категорий: стандартной, низкой температуры и для генерации льда. Температура стандартного раствора на выходе лежит в диапазоне от 4.4 до 15.6 °С. Машины низкотемпературного исполнения производят жидкость с температурой на выходе менее 4.4°С. Поскольку работа при значениях уставок температуры на подаче ниже 4.4°С приводит к тому, что температуры на всасывании находятся ниже температуры замерзания воды, для всех низкотемпературных машин необходимо использовать раствор гликоля. Машины для производства льда имеют температуру жидкости на выходе, находящуюся в диапазоне от -6.7 до 15.6 °С. Режим регулирования производства льда управляется по двум уставкам и обеспечивает как производство льда, так и стандартное охлаждение. Получите дополнительную консультацию в представительстве компании Trane по вопросам выбора холодильных машин для низких температур или машин для производства льда. Максимальная температура воды, которая может циркулировать через испаритель, когда установка не находится в работе, составляет 42°С.

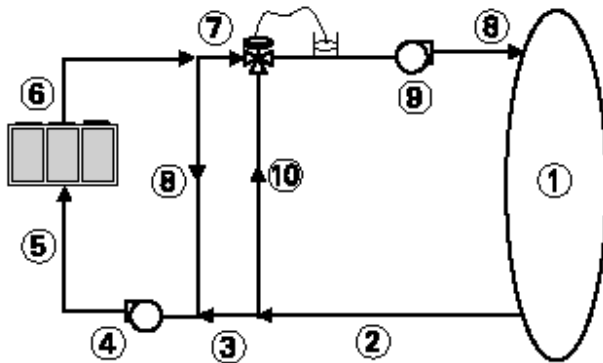
#### **Температуры охлажденной воды на выходе, выходящие за допустимый диапазон**

Аналогично с ситуацией с расходом воды, рассмотренной выше, для многих процессов охлаждения требуется работа при температурах, которые не попадают в диапазон между минимальным и максимальным значением, указанным для испарителя RTAD. Эта проблема также просто решается путем монтажа дополнительных трубопроводов. Пример: Для нагрузки в лаборатории требуется 7.6 л/сек воды с температурой на входе 29.4°С. Вода возвращается с температурой 35°С. При этом необходима более высокая точность поддержания температуры воды, чем это может быть обеспечено просто за счет

использования градирни. Выбранный чиллер имеет нужную производительность, на максимальное значение температуры воды на выходе составляет 15°C.

В рассмотренном примере расход охладителя жидкости равен расходу технологического процесса. Поэтому достаточно использовать простую схему байпасирования и смешения с теплой водой.

**Рисунок 3 - Температуры воды выходят за допустимый диапазон**



1. Нагрузка
2. 35 °С - 7.6 л/сек
3. 35 °С - 2.2 л/сек
4. Насос охлажденной воды
5. 21°С - 7.6 л/сек
6. 15.6°С - 7.6 л/сек
7. 15.6°С - 2.2 л/сек
8. 15°С - 5.4 л/сек
9. Насос охлажденной воды
10. 35°С - 5.4 л/сек

### Температурный перепад охлажденной воды

Охладители жидкости Trane серии R с воздушным охлаждением конденсатора рассчитаны на температурный перепад охлажденной воды = 6°C. Эта разность температур может изменяться в диапазоне от 3.3 до 10°C, если только температура и расход воды находятся в диапазоне допустимых значений (между минимальным и максимальным). Разности температур, выходящие за указанные пределы, не попадают в пределы зоны оптимального регулирования. Это может негативно отразиться на способности микропроцессорного регулятора поддерживать допустимый температурный диапазон подаваемой воды. Кроме того снижение температурного перепада до значений ниже 3.3°C может привести к неадекватному перегреву хладагента. Значение перегрева важно для систем непосредственного охлаждения и особенно критично для блочных охладителей жидкости, в которых испаритель жестко связан с компрессором. Если температурный перепад становится меньше 3.3°C, может потребоваться контур байпасирования испарителя.



## **Использование систем хранения льда обеспечивает экономию затрат на электроэнергию**

В системах хранения льда используется чиллер стандартного исполнения для производства льда в ночное время, когда стоимость электроэнергии ниже. Лед может быть использован для частичной или полной замены механического охлаждения в дневное время, когда стоимость электроэнергии максимальна. Это позволяет экономить значительное количество средств.

Еще одним преимуществом хранилищ льда является резервная холодопроизводительность. Если, по каким-то причинам, охладитель жидкости не может эксплуатироваться, в течение одного или двух дней, лед может обеспечить необходимое охлаждение. За это время охладитель жидкости может быть отремонтирован.

Охладители жидкости Trane моделей RTAD хорошо подходят для случаев низкотемпературного использования, к которым относятся системы хранения льда, так как температура наружного воздуха в ночное время понижается. Это позволяет эффективно производить лед с помощью моделей RTAD при меньших нагрузках на машину.

Преимуществом охладителей жидкости RTAD при использовании для производства льда является также простая и надежная логика регулирования. Системы управления оборудованием здания Trane Tracer® позволяют точно определить сколько льда необходимо получить в ночное время и организуют работу оборудования соответствующим образом. Регуляторы смонтированы непосредственно на охладителе жидкости. Два электрокабеля и заранее сконфигурированная программа позволяют значительным образом сократить стоимость монтажных работы на объекте и весь процесс программирования.

### **Контуры циркуляции воды малой длины**

Датчик регулирования температуры должен быть смонтирован на выходном патрубке или трубопроводе (подача воды). При таком расположении здание выполняет роль буфера и обеспечивает медленное изменение температуры возвращаемой воды. Если объем воды системы недостаточен, чтобы обеспечить необходимый буфер, это может привести к ошибкам в температурном регулировании, некорректному режиму работы системы и слишком частому включению/выключению компрессоров. Контур циркуляции воды малой длины приводит к такой же ситуации, что и попытка выполнять температурное регулирование по температуре воды на возврате от здания. Обычно контур со временем циркуляции, равным 2 минутам, является достаточным, чтобы исключить нежелательные явления. Поэтому необходимо обеспечить, чтобы объем воды в контуре циркуляции испарителя был в два раза больше номинала расхода испарителя. При быстром изменении профиля нагрузки объем воды должен быть дополнительно увеличен. Чтобы исключить нежелательные эффекты, связанные с малой длиной контура, рекомендуется внимательно изучить возможность использования следующих рекомендаций: использование накопительной емкости или трубопроводов большего диаметра для увеличения объема воды в системе и, следовательно для уменьшения скорости изменения температуры воды на возврате.





**Рекомендации по применению:**

- Комфортное охлаждение
- Охлаждение для промышленных технологических процессов
- Производство льда
- Низкотемпературное охлаждение для промышленных технологических процессов

## Методика выбора

---

В таблицах производительностей охладителя жидкости приведены значения, относящиеся к наиболее часто используемым температурам жидкости на выходе. Данные таблиц относятся к случаю, когда температурный перепад на испарителе составляет 6°C. Для значений температурных перепадов, отличных от указанного значения, необходимо использовать поправочные коэффициенты производительности. При выборе машин гликолевого охлаждения используйте поправочные коэффициенты для этилен- и пропиленгликоля, приведенные соответственно, на рисунках F-2 и 3.

### Методика подбора. Система СИ

Чтобы выбрать воздухоохлаждаемый охладитель жидкости RTAD Trane необходимо знать следующую информацию:

1. Проектную нагрузку в кВт
2. Расчетное значение перепада температур охлажденной воды
3. Расчетное значение температуры охлажденной воды на выходе
4. Расчетную температуру наружного воздуха.

Расход через испаритель может быть определен по следующей формуле:

Расход (л/сек) = Производительность (кВт) x 0.239 / Температурный перепад (градусы С).

Чтобы определить перепад давления на испарителе, воспользуемся данными по перепаду давления воды на испарителе (рисунок F4) для заданного расхода. При выборе установок гликолевого охлаждения или если установка размещена на значительной высоте над уровнем моря или если температурный перепад отличается от 6°C, необходимо использовать поправочные коэффициенты из таблицы P85.

### Например:

Уточненное значение производительности = Производительность (без уточнения) x Поправочный коэффициент для гликолевого охлаждения

Уточненное значение расхода = Расход (без уточнения) x Поправочный коэффициент для гликолевого охлаждения

5. Окончательный выбор установки:
  - RTAD 115, кол-во (1) (таблица P-3)
  - Холодопроизводительность = 395.9 кВт
  - Температуры охлажденной воды на входе/выходе = 12/7°C
  - Температура наружного воздуха = 35°C
  - Расход охлажденной воды = 18.91 л/сек
  - Перепад давления воды на испарителе = 80 кПа



- Потребляемая мощность компрессора = 139.8 кВт
- Холодильный коэффициент установки (COP) = 2.64 кВт/кВт

Свяжитесь с представительством компании Trane по вопросам подбора оборудования для заданных условий эксплуатации.

#### **Выбор оборудования в Британских единицах**

1 тонна = 3.5168 кВт

Расход через испаритель (гал/мин) = 24 x тонны производительности / дельта T (°F)

Дельта T (°F) = Дельта T (°C) x 1.8

1 гал/мин = 0.06309 л/сек

1 фут вод.ст. = 3 кПа

EER = COP/0.293



## Общие технические характеристики

### Единицы измерения СИ

Таблица G-1 : Общие технические характеристики - установки RTAD стандартного исполнения

Типоразмер	85	100	115	125	145	150	165	180
Количество компрессоров	2	2	2	2	2	2	2	2
Номинал производительности (1) (Тонны)	40/40	50/50	60/60	70/70	85/70	85/85	100/85	100/100
<b>Испаритель</b>								
Модель испарителя	EG 120	EG140	EG170	EG200	EG200	EG200	EG250	EG250
Объем воды (л)	106	270	222	204	204	204	415	415
Минимальный расход (л/сек)	4.1	6.0	7.3	8.8	8.8	8.8	11.6	11.6
Максимальный расход (л/сек)	17.3	20.8	24.8	30.7	30.7	30.7	38.0	38.0
<b>Конденсатор</b>								
Кол-во теплообменников	2	2	2	2	2	2	2	2
Длина теплообменника (мм)	2743	3658	3658	3658	4572	4572	5486	5486
Высота теплообменника (мм)	1626	1626	1626	1626	1626	1626	1626	1626
Шаг оребрения (Реш/фут)	192	192	192	192	192	192	192	192
Число рядов	3/3	2/2	3/3	3/3	3/3	3/3	3/3	3/3
Вентиляторы конденсатора								
Количество (1)	3/3	3/3	3/3	3/3	5/4	5/5	6/5	6/6
Диаметр (мм)	762	762	762	762	762	762	762	762
Номинальный расход воздуха (м3/сек)	23.4	28.5	27.0	27.0	37.0	39.0	44.9	46.8
Номинальные об/мин	915	915	915	915	915	915	915	915
Линейная скорость (м/сек)	36.5	36.5	36.5	36.5	36.5	36.5	36.5	36.5
Мощность двигателя (кВт)	2.05	2.05	2.05	2.05	2.05	2.05	2.05	2.05
<b>Мин. температура запуска/работы</b>								
Стандартные установки (°C)	0	0	0	0	0	0	0	0
Низкотемпературные установки (°C)	-18	-18	-18	-18	-18	-18	-18	-18
<b>Общие характеристики</b>								
Хладагент	HFC 134a	HFC 134a	HFC 134a	HFC 134a	HFC 134a	HFC 134a	HFC 134a	HFC 134a
Число независимых контуров охлаждения	2	2	2	2	2	2	2	2
% Минимальной нагрузки(3)	17	17	17	17	17	17	17	17
Объем заправки хладагента (1) (кг)	24/24	30/32	35/36	36/37	43/45	43/45	53/56	53/57
Объем заправки масла (1) (л)	5/5	6/6	8/8	9/9	9/9	9/9	11/9.5	11/11
Рабочий вес (кг)	2760	3205	3655	3670	4260	4520	5440	5525
Вес при транспортировке (кг)	2660	2940	3440	3470	4060	4060	5030	5115

Таблица G-2 : Общие технические характеристики - установки RTAD высокоэффективного исполнения

Типоразмер	85	100	115	125	145	150
Количество компрессоров	2	2	2	2	2	2
Номинал производительности (1) (Тонны)	40/40	50/50	60/60	70/70	85/70	85/85
<b>Испаритель</b>						
Модель испарителя	EG 140	EG 170	EG200	EG200	EG250	EG250
Объем воды (л)	270	222	204	204	415	415
Минимальный расход (л/сек)	6.0	7.3	8.8	8.8	11.6	11.6
Максимальный расход (л/сек)	20.8	24.8	30.7	30.7	38.0	38.0
<b>Конденсатор</b>						
Кол-во теплообменников	2	2	2	2	2	2
Длина теплообменника (мм)	3658	3658	4572	4572	5486	5486
Высота теплообменника (мм)	1626	1626	1626	1626	1626	1626
Шаг оребрения (Реш/фут)	192	192	192	192	192	192
Число рядов	3/3	3/3	3/3	3/3	3/3	3/3
Вентиляторы конденсатора						
Количество (1)	3/3	4/4	4/4	5/5	6/5	6/6
Диаметр (мм)	762	762	762	762	762	762
Номинальный расход воздуха (м3/сек)	27.0	31.2	35.0	39.0	44.8	46.8
Номинальные об/мин	915	915	915	915	915	915
Линейная скорость (м/с)	36.5	36.5	36.5	36.5	36.5	36.5
Мощность двигателя (кВт)	2.05	2.05	2.05	2.05	2.05	2.05
<b>Мин. температура запуска/работы</b>						
Стандартные установки (°C)	0	0	0	0	0	0
Низкотемпературные установки (°C)	-18	-18	-18	-18	-18	-18
<b>Общие характеристики установки</b>						
Хладагент	HFC 134a	HFC 134a	HFC 134a	HFC 134a	HFC 134a	HFC 134a
Число независимых контуров охлаждения	2	2	2	2	2	2
% Минимальной нагрузки (3)	17	17	17	17	17	17
Объем заправки хладагента (1) (кг)	32/34	35/36	42/45	42/45	53/56	53/56
Объем заправки масла (1) (л)	5/5	6/6	9/9	9/9	9.5/9.5	9.5/9.5
Рабочий вес (кг)	3240	3370	3905	4000	5390	5445
Вес при транспортировке (кг)	2975	3145	3700	3800	4980	5035



**Таблица G-3 : Общие технические характеристики - установки RTAD высокоэффективного, маломощного исполнения**

Типоразмер	85	100	115	125	145	150	165	180
Количество компрессоров	2	2	2	2	2	2	2	2
Номинал производительности (1) (Тонны)	40/40	50/50	60/60	70/70	85/70	85/85	100/85	100/100
<b>Испаритель</b>								
Модель испарителя	EG120	EG 140	EG170	EG200	EG200	EG200	EG250	EG250
Объем воды (л)	106	270	222	204	204	204	415	415
Минимальный расход	4.1	6.0	7.3	8.8	8.8	8.8	11.6	11.6
Максимальный расход	17.3	20.8	24.8	30.7	30.7	30.7	38.0	38.0
<b>Конденсатор</b>								
Кол-во теплообменников	2	2	2	2	2	2	2	2
Длина теплообменника	2743	3658	3658	3658	4572	4572	5486	5486
Высота теплообменника	1626	1626	1626	1626	1626	1626	1626	1626
Шаг оребрения	192	192	192	192	192	192	192	192
Число рядов	3/3	2/2	3/3	3/3	3/3	3/3	3/3	3/3
<b>Вентиляторы конденсатора</b>								
Количество (1)	3/3	3/3	3/3	3/3	5/4	5/5	6/5	6/6
Диаметр (мм)	762	762	762	762	762	762	762	762
Номинальный расход воздуха (м <sup>3</sup> /сек)	18.1	22.4	21.0	21.0	28.7	30.1	34.7	36.2
Номинальные об/мин :	730	730	730	730	730	730	730	730
Линейная скорость (м/сек)	29.1	29.1	29.1	29.1	29.1	29.1	29.1	29.1
Мощность двигателя	1.30	1.30	1.30	1.30	1.30	1.30	1.30	1.30
<b>Мин.температура запуска/работы (2)</b>								
Стандартные установки (°C)	0	0	0	0	0	0	0	0
Низкотемпературные установки	-18	-18	-18	-18	-18	-18	-18	-18
<b>Общие характеристики установки</b>								
Хладагент	HFC 134a	HFC 134a	HFC 134a	HFC134a	HFC 134a	HFC 134a	HFC 134a	HFC 134a
Число независимых контуров охлаждения	2	2	2	2	2	2	2	2
% Минимальной нагрузки (3)	17	17	17	17	17	17	17	17
Объем заправки хладагента (1) (кг)	24/24	30/32	35/36	36/37	43/45	43/45	53/56	53/57
Объем заправки масла (1) (л)	5/5	6/6	8/8	9/9	9/9	9/9	11/9.5	11/11
Рабочий вес (кг)	2760	3205	3655	3670	4360	4620	5540	5625
Вес при транспортировке (кг)	2660	2940	3440	3470	4160	4420	5130	5215

**Таблица G-4 : Общие технические характеристики - установки RTAD высокоэффективного, маломощного исполнения**

Типоразмер	85	100	115	125	145	150
Количество компрессоров	2	2	2	2	2	2
Номинал производительности (1) (Тонны)	40/40	50/50	60/60	70/70	85/70	85/85
<b>Испаритель</b>						
Модель испарителя	EG140	EG170	EG200	EG200	EG250	EG250
Объем воды (л)	270	222	204	204	415	415
Минимальный расход (л/сек)	6.0	7.3	8.8	8.8	11.6	11.6
Максимальный расход (л/сек)	20.8	24.8	30.7	30.7	38.0	38.0
<b>Конденсатор</b>						
Кол-во теплообменников	2	2	2	2	2	2
Длина теплообменника (мм)	3658	3658	4572	4572	5486	5486
Высота теплообменника (мм)	1626	1626	1626	1626	1626	1626
Шаг оребрения (Рев/фут)	192	192	192	192	192	192
Число рядов	3/3	3/3	3/3	3/3	3/3	3/3
<b>Вентиляторы конденсатора</b>						
Количество (1)	3/3	4/4	4/4	5/5	6/5	6/6
Диаметр (мм)	762	762	762	762	762	762
Номинальный расход воздуха (м <sup>3</sup> /сек)	21.0	24.1	27.2	30.1	34.7	36.1
Номинальные об/мин	690	690	690	690	690	690
Линейная скорость (м/сек)	27.5	27.5	27.5	27.5	27.5	27.5
Мощность двигателя (кВт)	1.30	1.30	1.30	1.30	1.30	1.30
<b>Мин.температура запуска/работы</b>						
Стандартные установки (°C)	0	0	0	0	0	0
Низкотемпературные установки (°C)	-18	-18	-18	-18	-18	-18
<b>Общие характеристики установки</b>						
Хладагент	HFC 134a	HFC 134a	HFC 134a	HFC 134a	HFC 134a	HFC 134a
Число независимых контуров охлаждения	2	2	2	2	2	2
% Минимальной нагрузки (3)	17	17	17	17	17	17
Объем заправки хладагента (1) (кг)	32/34	35/36	42/45	42/45	53/56	53/56
Объем заправки масла (1) (л)	5/5	6/6	9/9	9/9	9.5/9.5	9.5/9.5
Рабочий вес (кг)	3340	3470	4005	4100	5490	5545
Вес при транспортировке (кг)	3075	3245	3800	3900	5080	5135



**Таблица G-5 : Общие технические характеристики - установки RTAD стандартного малошумного исполнения с опцией снижения шума в ночное время**

Типоразмер	85	100	115	125	145	150	165	180
Количество компрессоров	2	2	2	2	2	2	2	2
Номинал производительности (Тонны)	40/40	50/50	60/60	70/70	85/70	85/85	100/85	100/100
<b>Испаритель</b>								
Модель испарителя	EG120	EG140	EG170	EG200	EG200	EG200	EG250	EG250
Объем воды (л)	106	270	222	204	204	204	415	415
Минимальный расход (л/сек)	4.1	6.0	7.3	8.8	8.8	8.8	11.6	11.6
Максимальный расход (л/сек)	173	20.8	24.8	30.7	30.7	30.7	38.0	38.0
<b>Конденсатор</b>								
Кол-во теплообменников	2	2	2	2	2	2	2	2
Длина теплообменника (мм)	2743	3658	3658	3658	4572	4572	5486	5486
Высота теплообменника (мм)	1626	1626	1626	1626	1626	1626	1626	1626
Шаг оребрения (Рев/фут)	192	192	192	192	192	192	192	192
Число рядов	3/3	2/2	3/3	3/3	3/3	3/3	3/3	3/3
<b>Вентиляторы конденсатора</b>								
Количество (Г)	2/2	3/3	3/3	3/3	4/4	4/4	5/5	5/5
Диаметр (мм)	762	762	762	762	762	762	762	762
Номинальный расход воздуха (м3/сек)	13.4	20.5	19.3	19.3	25.0	25.0	30.7	30.7
Номинальные об/мин	550	550	550	550	550	550	550	550
Линейная скорость (м/сек)	21.9	21.9	21.9	21.9	21.9	21.9	21.9	21.9
Мощность двигателя (кВт)	1.05	1.05	1.05	1.05	1.05	1.05	1.05	1.05
<b>Мин. температура запуска/работы</b>								
Стандартные установки (°C)	0	0	0	0	0	0	0	0
Низкотемпературные установки (°C)	-18	-18	-18	-18	-18	-18	-18	-18
<b>Общие характеристики</b>								
Хладагент	HFC 134a	HFC 134a	HFC 134a	HFC134a	HFC 134a	HFC 134a	HFC 134a	HFC 134a
Число независимых контуров охлаждения	2	2	2	2	2	2	2	2
% Минимальной нагрузки (3)	17	17	17	17	17	17	17	17
Объем заправки хладагента (1) (кг)	24/24	30/32	35/36	36/37	43/45	43/45	53/56	53/57
Объем заправки масла (л)	5/5	6/6	8/8	9/9	9/9	9/9	11/9.5	11/11
Рабочий вес (кг)	2760	3200	3660	3670	4360	4620	5540	5625
Вес при транспортировке (кг)	2650	2935	3435	3670	4160	4420	5130	5215

**Таблица G-6 : Общие технические характеристики - установки RTAD высокоэффективного малошумного исполнения с опцией снижения шума в ночное время**

Типоразмер	85	100	115	125	145	150
Количество компрессоров	2	2	2	2	2	2
Номинал производительности (1) (Тонны)	40/40	50/50	60/60	70/70	85/70	85/85
<b>Испаритель</b>						
Модель испарителя	EG 140	EG 170	EG200	EG200	EG250	EG250
Объем воды (л)	270	222	204	204	415	415
Минимальный расход (л/сек)	6.0	7.3	8.8	8.8	11.6	11.6
Максимальный расход (л/сек)	20.8	24.8	30.7	30.7	38.0	38.0
<b>Конденсатор</b>						
Количество теплообменников	2	2	2	2	2	2
Длина теплообменника (мм)	3658	3658	4572	4572	5486	5486
Высота теплообменника (мм)	1626	1626	1626	1626	1626	1626
Шаг оребрения (Рев/фут)	192	192	192	192	192	192
Число рядов	3/3	3/3	3/3	3/3	3/3	3/3
<b>Вентиляторы конденсатора</b>						
Количество (Г)	3/3	3/3	4/4	4/4	5/5	5/5
Диаметр (мм)	762	762	762	762	762	762
Номинальный расход воздуха (м3/сек)	19.2	19.2	24.9	25.0	30.6	30.6
Номинальные об/мин	550	550	550	550	550	550
Линейная скорость (м/сек)	21.9	21.9	21.9	21.9	21.9	21.9
Мощность двигателя (кВт)	1.05	1.05	1.05	1.05	1.05	1.05
<b>Мин. температура запуска/работы</b>						
Стандартные установки (°C)	0	0	0	0	0	0
Низкотемпературные установки (°C)	-18	-18	-18	-18	-18	-18
<b>Общие характеристики</b>						
Хладагент	HFC134a	HFC 134a	HFC 134a	HFC134a	HFC 134a	HFC134a
Число независимых контуров охлаждения	2	2	2	2	2	2
% минимальн. нагрузки (3)	17	17	17	17	17	17
Объем заправки хладагента (1) (кг)	32/34	35/36	42/45	42/45	53/56	53/56
Объем заправки масла (л)	5/5	6/6	9/9	9/9	9.5/9.5	9.5/9.5
Рабочий вес (кг)	3340	3470	4005	4100	5490	5545
Вес при транспортировке (кг)	3075	3245	3800	3900	5080	5135



**Таблица G-7 : Общие технические характеристики - установки RTAD стандартного исполнения с опцией высокого внешнего статического давления**

Типоразмер	85	100	115	125	145	150	165	180
Количество компрессоров	2	2	2	2	2	2	2	2
Номинал производительности (1) (Тонны)	40/40	50/50	60/60	70/70	85/70	85/85	100/85	100/100
<b>Испаритель</b>								
Модель испарителя	EG 120	EG 140	EG170	EG200	EG200	EG200	EG250	EG250
Объем воды (л)	106	270	222	204	204	204	415	415
Минимальный расход (л/сек)	4.1	6.0	7.3	8.8	8.8	8.8	11.6	11.6
Максимальный расход (л/сек)	17.3	20.8	24.8	30.7	30.7	30.7	38.0	38.0
<b>Конденсатор</b>								
Кол-во теплообменников	2	2	2	2	2	2	2	2
Длина теплообменника (мм)	2743	3658	3658	3658	4572	4572	5486	5486
Высота теплообменника (мм)	1626	1626	1626	1626	1626	1626	1626	1626
Шаг оребрения (Реб/фут)	192	192	192	192	192	192	192	192
Число рядов	3/3	2/2	3/3	3/3	3/3	3/3	3/3	3/3
<b>Вентиляторы конденсатора</b>								
Количество (1)	3/3	3/3	3/3	3/3	5/4	5/5	6/5	6/6
Диаметр (мм)	762	762	762	762	762	762	762	762
Номинальный расход воздуха (м3/сек)	23.7	29.5	27.6	27.6	37.6	39.5	45.5	47.4
Номинальные об/мин	935	935	935	935	935	935	935	935
Линейная скорость (м/сек)	37.3	37.3	37.3	37.3	37.3	37.3	37.3	37.3
Мощность двигателя (кВт)	1.05	2.05	3.05	4.05	5.05	6.05	7.05	8.05
<b>Мин.температура запуска/работы</b>								
Стандартные установки (°C)	0	0	0	0	0	0	0	0
Низкотемпературные установки (°C)	-18	-18	-18	-18	-18	-18	-18	-18
<b>Общие характеристики установки</b>								
Число независимых контуров охлаждения	2	2	2	2	2	2	2	2
% Минимальной нагрузки (3)	17	17	17	17	17	17	17	17
Объем заправки хладагента (1) (кг)	24/24	30/32	35/36	36/37	43/45	43/45	53/56	53/57
Объем заправки масла (1) (л)	5/5	6/6	8/8	9/9	9/9	9/9	11/9.5	11/11
Рабочий вес (кг)	2760	3205	3655	3670	4260	4520	5440	5525
Вес при транспортировке (кг)	2660	2940	3440	3470	4060	4060	5030	5115

**Таблица G-8 : Общие технические характеристики - установки RTAD высокоэффективного исполнения с опцией высокого внешнего статического давления**

Типоразмер		100	115	125	145	150
Количество компрессоров		2	2	2	2	2
Номинал производительности (1) (Тонны)		40/40	50/50	60/60	70/70	85/70
<b>Испаритель</b>						
Модель испарителя		EG 140	EG170	EG200	EG200	EG250
Объем воды (л)		270	222	204	204	415
Минимальный расход (л/сек)		6.0	7.3	8.8	8.8	11.6
Максимальный расход (л/сек)		20.8	24.8	30.7	30.7	38.0
<b>Конденсатор</b>						
Кол-во теплообменников		2	2	2	2	2
Длина теплообменника (мм)		3658	3658	4572	4572	5486
Высота теплообменника (мм)		1626	1626	1626	1626	1626
Шаг оребрения (Реб/фут)		192	192	192	192	192
Число рядов		3/3	3/3	3/3	3/3	3/3
<b>Вентиляторы конденсатора</b>						
Количество (1)		3/3	4/4	4/4	5/5	6/5
Диаметр (мм)		762	762	762	762	762
Номинальный расход воздуха (м3/сек)		27.6	31.5	35.6	39.4	45.4
Номинальные об/мин		935	935	935	935	935
Линейная скорость (м/сек)		37.3	37.3	37.3	37.3	37.3
Мощность двигателя (кВт)		1.05	2.05	3.05	4.05	5.05
<b>Мин.температура запуска/работы</b>						
Стандартные установки (°C)		0	0	0	0	0
Низкотемпературные установки (°C)		-18	-18	-18	-18	-18
<b>Общие характеристики</b>						
Хладагент		R134a	R134a	R134a	R134a	R134a
Число независимых контуров охлаждения		2	2	2	2	2
% Минимальной нагрузки (3)		17	17	17	17	17
Объем заправки хладагента (1) (кг)		32/34	35/36	42/45	42/45	53/56
Объем заправки масла (1) (л)		5/5	6/6	9/9	9/9	9.5/9.5
РАБОЧИЙ ВЕС (кг)		3240	3370	3905	4000	5390
ВЕС ПРИ ТРАНСПОРТИРОВКЕ (кг)		2975	3145	3700	3800	4980

Примечания:

(1) Данные содержат информацию для двух контуров

(2) Минимальная температура наружного воздуха для запуска/эксплуатации для скорости ветра в зоне конденсатора = 2.22 м/сек

(3) Процент минимальной нагрузки для всей машины для условий: температура наружного воздуха = 10°C, температура охлажденной воды на выходе = 7°C (не для отдельного контура).

(4) Вес при работе с учетом алюминиевого оребрения



## Общие технические характеристики

### Британские единицы измерения

**Таблица G-9 : Общие технические характеристики - установки RTAD стандартного исполнения**

Типоразмер	85	100	115	125	145	150	165	180
Количество компрессоров	2	2	2	2	2	2	2	2
Номинал производительности (1) (Тонны)	40/40	50/50	60/60	70/70	85/70	85/85	100/85	100/100
<b>Испаритель</b>								
Модель испарителя	EG120	EG 140	EG170	EG200	EG200	EG200	EG250	EG250
Объем воды (Галлоны)	28.0	71.3	58.7	53.9	53.9	53.9	109.6	109.6
Минимальный расход (ГАЛ/МИН)	65.2	35.1	115.0	139.2	139.2	139.2	184.0	184.0
Максимальный расход (ГАЛ/МИН)	274.6	329.9	393.1	486.4	486.4	486.4	603.0	603.0
<b>Конденсатор</b>								
Кол-во теплообменников	2	2	2	2	2	2	2	2
Длина теплообменника (дюймы)	108	144	144	144	180	180	216	216
Высота теплообменника (дюймы)	64	64	64	64	64	64	64	64
Шаг оребрения (Реб/фут)	192	192	192	192	192	192	192	192
Число рядов	3/3	2/2	3/3	3/3	3/3	3/3	3/3	3/3
<b>Вентилляторы конденсатора</b>								
Количество (1)	3/3	3/3	3/3	3/3	5/4	5/5	6/5	6/6
Диаметр (дюймы)	30	30	30	30	30	30	30	30
Номинальный расход воздуха (ФУТ3/МИН)	49556	60460	57194	57248	78439	82716	95103	99250
Номинальные об/мин	915	915	915	915	915	915	915	915
Линейная скорость (Фут/сек)	119.8	119.8	119.8	119.8	119.8	119.8	119.8	119.8
Мощность двигателя (кВт)	2.05	2.05	2.05	2.05	2.05	2.05	2.05	2.05
<b>Мин. температура запуска/работы</b>								
Стандартные установки (°F)	32	32	32	32	32	32	32	32
Низкотемпературные установки (°F)	0	0	0	0	0	0	0	0
<b>Общие характеристики</b>								
Хладагент	HFC 134a	HFC 134a	HFC 134a	HFC134a	HFC 134a	HFC 134a	HFC 134a	HFC 134a
Число независимых контуров охлаждения	2	2	2	2	2	2	2	2
% Минимальной нагрузки (3)	17	17	17	17	17	17	17	17
Объем заправки хладагента (1) (Фунт.)	52.9/52.9	66.1/70.5	77.2/79.4	79.4/81.6	94.8/99.2	94.8/99.2	116.8/123.5	116.8/125.7
Объем заправки масла (1) (Галлоны)	1.32/1.32	1.59/1.59	2.11/2.11	2.38/2.38	2.38/2.38	2.38/2.38	2.91/2.51	2.91/2.91
Рабочий вес (Фунт.)	6085	7066	8058	8091	9392	9965	11993	12180
Вес при транспортировке (Фунт.)	5864	6481	7584	7650	8951	8951	11089	11276

**Таблица G-10 : Общие технические характеристики - установки RTAD высокоэффективного исполнения**

Типоразмер	85	100	115	125	145	150
Количество компрессоров	2	2	2	2	2	2
Номинал производительности (1) (Тонны)	40/40	50/50	60/60	70/70	85/70	85/85
<b>Испаритель</b>						
Модель испарителя	EG 140	EG 170	EG200	EG200	EG250	EG250
Объем воды (Галлоны)	71.3	58.7	53.9	53.9	109.6	109.6
Минимальный расход (ГАЛ/МИН)	95.1	115.0	139.2	139.2	184.0	184.0
Максимальный расход (ГАЛ/МИН)	329.9	393.1	486.4	486.4	603.0	603.0
<b>Конденсатор</b>						
Кол-во теплообменников	2	2	2	2	2	2
Длина теплообменника (дюймы)	144	144	180	180	216	216
Высота теплообменника (дюймы)	64	64	64	64	64	64
Шаг оребрения (Реб/фут)	192	192	192	192	192	192
Число рядов	3/3	3/3	3/3	3/3	3/3	3/3
<b>Вентилляторы конденсатора</b>						
Количество(1)	3/3	4/4	4/4	5/5	6/5	6/6
Диаметр (дюймы)	30	30	30	30	30	30
Номинальный расход воздуха (ФУТ3/М)	57108	66046	74100	82628	95008	99132
Номинальные об/мин	915	915	915	915	915	915
Линейная скорость (Фут/сек)	119.8	119.8	119.8	119.8	119.8	119.8
Мощность двигателя (кВт)	2.05	2.05	2.05	2.05	2.05	2.05
<b>Мин. температура запуска/работы</b>						
Стандартные установки (°F)	32	32	32	32	32	32
Низкотемпературные установки (°F)	0	0	0	0	0	0
<b>Общие характеристики</b>						
Хладагент	HFC134a	HFC 134a	HFC 134a	HFC 134a	HFC 134a	HFC 134a
Число независимых контуров охлаждения	2	2	2	2	2	2
% Минимальной нагрузки (3)	17	17	17	17	17	17
Объем заправки хладагента (1) (Фунт.)	70.5/75.0	77.2/79.4	92.6/99.2	92.6/99.2	116.8/123.5	116.8/123.5
Объем заправки масла (1) (Галлоны)	1.32/1.32	1.59/1.59	2.38/2.38	2.38/2.38	2.51/2.51	2.51/2.51
Рабочий вес (Фунт.)	7143	7429	8609	8818	11883	12004
Вес при транспортировке (Фунт.)	6559	6933	8157	8377	10979	11100





**Таблица G-11 : Общие технические характеристики - установки RTAD высокоэффективного, маломощного исполнения**

Типоразмер	85	100	115	125	145	150	165	180
Количество компрессоров	2	2	2	2	2	2	2	2
Номинал производительности (Тонны)	40/40	50/50	60/60	70/70	85/70	85/85	100/85	100/100
<b>Испаритель</b>								
Модель испарителя	EG 120	EG 140	EG170	EG200	EG200	EG200	EG250	EG250
Объем воды (Галлоны)	28.0	71.3	58.7	53.9	53.9	53.9	109.6	109.6
Минимальный расход (ГАЛ/МИН)	65.2	95.1	115.0	139.2	139.2	139.2	184.0	184.0
Максимальный расход (ГАЛ/МИН)	274.6	329.9	393.1	486.4	486.4	486.4	603.0	603.0
<b>Конденсатор</b>								
Количество теплообменников	2	2	2	2	2	2	2	2
Длина теплообменника (дюймы)	108	144	144	144	180	180	216	216
Высота теплообменника (дюймы)	64	64	64	64	64	64	64	64
Шаг оребрения (Реш/фут)	192	192	192	192	192	192	192	192
Число рядов	3/3	2/2	3/3	3/3	3/3	3/3	3/3	3/3
<b>Вентиляторы конденсатора</b>								
Количество (1)	3/3	3/3	3/3	3/3	5/4	5/5	6/5	6/6
Диаметр (дюймы)	30	30	30	30	30	30	30	30
Номинальный расход воздуха (ФУТ3/МИН)	38246	47434	44514	44568	60751	63878	73628	76644
Номинальные об/мин	730	730	730	730	730	730	730	730
Линейная скорость (Фут/сек)	95.6	95.6	95.6	95.6	95.6	95.6	95.6	95.6
Мощность двигателя (кВт)	1.3	1.3	1.3	1.3	1.3	1.3	1.3	1.3
<b>Мин температура запуска/работы</b>								
Стандартные установки (°F)	32	32	32	32	32	32	32	32
Низкотемпературные (°F)	0	0	0	0	0	0	0	0
<b>Общие характеристики</b>								
Хладагент	HFC134a	HFC134a	HFC 134a	HFC 134a	HFC 134a	HFC134a	HFC134a	HFC 134a
Число независимых контуров охлаждения	2	2	2	2	2	2	2	2
% Минимальной нагрузки(3)	17	17	17	17	17	17	17	17
Объем заправки хладагента (1) (Фунт.)	52.9/52.9	66.1/70.5	77.2/79.4	79.4/81.6	94.8/99.2	94.8/99.2	116.8/123.5	116.8/125.7
Объем заправки масла (1) (Галлоны)	1.32/1.32	1.59/1.59	2.11/2.11	2.38/2.38	2.38/2.38	2.38/2.38	2.91/2.51	2.91/2.91
Рабочий вес (Фунт.)	6085	7066	8058	8091	9612	10185	12213	12401
Вес при транспортировке (Фунт.)	5864	6481	7584	7650	9171	9744	11310	11497

**Таблица G-12 : Общие технические характеристики - установки RTAD высокоэффективного, маломощного исполнения**

Типоразмер	85	100	115	125	145	150
Количество компрессоров	2	2	2	2	2	2
Номинал производительности (Тонны)	40/40	50/50	60/60	70/70	85/70	85/85
<b>Испаритель</b>						
Модель испарителя	EG 140	EG170	EG200	EG200	EG250	EG250
Объем воды (Галлоны)	71.3	58.7	53.9	53.9	109.6	109.6
Минимальный расход (ГАЛ/МИН)	95.1	115.0	139.2	139.2	184.0	184.0
Максимальный расход (ГАЛ/МИН)	329.9	393.1	486.4	486.4	603.0	603.0
<b>Конденсатор</b>						
Кол-во теплообменников	2	2	2	2	2	2
Длина теплообменника (дюймы)	144	144	180	180	216	216
Высота теплообменника (дюймы)	64	64	64	64	64	64
Шаг оребрения (Реш/фут)	192	192	192	192	192	192
Число рядов	3/3	3/3	3/3	3/3	3/3	3/3
<b>Вентиляторы конденсатора</b>						
Количество (1)	3/3	4/4	4/4	5/5	6/5	6/6
Диаметр (дюймы)	30	30	30	30	30	30
Номинальный расход воздуха (ФУТ3/МИН)	44426	50964	57562	63784	73521	76510
Номинальные об/мин	690	690	690	690	690	690
Линейная скорость (Фут/сек)	90.3	90.3	90.3	90.3	90.3	90.3
Мощность двигателя (кВт)	1.3	1.3	1.3	1.3	1.3	1.3
<b>Мин температура запуска/работы</b>						
Стандартные установки (°F)	32	32	32	32	32	32
Низкотемпературные установки (°FL)	0	0	0	0	0	0
<b>Общие характеристики</b>						
Хладагент	HFC134a	HFC134a	HFC 134a	HFC 134a	HFC134a	HFC134a
Число независимых контуров охлаждения	2	2	2	2	2	2
% Минимальной нагрузки (3)	17	17	17	17	17	17
Объем заправки хладагента (1) (Фунт.)	70.5/75.0	77.2/79.4	92.6/99.2	92.6/99.2	116.8/123.5	116.8/123.5
Объем заправки масла (1) (Галлоны)	1.32/1.32	1.59/1.59	2.38/2.38	2.38/2.38	2.51/2.51	2.51/2.51
Рабочий вес (Фунт.)	7363	7650	8829	9039	12103	12224
Вес при транспортировке (Фунт.)	6779	7154	8377	8598	11199	11321



**Таблица G-13 : Общие технические характеристики - установки RTAD стандартного малошумного исполнения с опцией снижения шума в ночное время**

Типоразмер	85	100	115	125	145	150	165	180
Количество компрессоров	2	2	2	2	2	2	2	2
Номинал производительности (Тонны)	40/40	50/50	60/60	70/70	85/70	85/85	100/85	100/100
<b>Испаритель</b>								
Модель испарителя	EG 120	EG140	EG170	EG200	EG200	EG200	EG250	EG250
Объем воды (Галлоны)	28.0	71.3	58.7	53.9	53.9	53.9	109.6	109.6
Минимальный расход (ГАЛМИН)	65.2	95.1	115.0	139.2	139.2	139.2	184.0	184.0
Максимальный расход (ГАЛМИН)	274.6	329.9	393.1	486.4	486.4	486.4	603.0	603.0
<b>Конденсатор</b>								
Кол-во теплообменников	2	2	2	2	2	2	2	2
Длина теплообменника (дюймы)	108	144	144	144	180	180	216	216
Высота теплообменника (дюймы)	64	64	64	64	64	64	64	64
Шаг оребрения (Риб/фут)	192	192	192	192	192	192	192	192
Число рядов	37318	37289	37318	37318	37318	37318	37318	37318
<b>Вентиляторы конденсатора</b>								
Количество (1)	2/2	3/3	3/3	3/3	4/4	4/4	5/5	5/5
Диаметр (дюймы)	30	30	30	30	30	30	30	30
Номинальный расход воздуха (ФУТ3/МИН)	28479	43376	40791	40842	52929	52962	64956	65000
Номинальные об/мин	550	550	550	550	550	550	550	550
Линейная скорость (Фут/сек)	72.0	72.0	72.0	72.0	72.0	72.0	72.0	72.0
Мощность двигателя (кВт)	1.05	1.05	1.05	1.05	1.05	1.05	1.05	1.05
<b>Мин.температура запуска/работы</b>								
Стандартные установки (°F)	32	32	32	32	32	32	32	32
Низкотемпературные установки (°F)	0	0	0	0	0	0	0	0
<b>Общие характеристики</b>								
Хладагент	HFC 134a	HFC 134a	HFC 134a	HFC 134a	HFC 134a	HFC 134a	HFC 134a	HFC 134a
Число независимых контуров охлаждения	2	2	2	2	2	2	2	2
% Минимальной нагрузки (3)	17	17	17	17	17	17	17	17
Объем заправки хладагента (1) (Фунт.)	52.9/52.9	66.1/70.5	77.2/79.4	79.4/81.6	94.8/99.2	94.8/99.2	116.8/123.5	116.8/125.7
Объем заправки масла (1) (Галлоны)	1.32/1.32	1.59/1.59	2.11/2.11	2.38/2.38	2.38/2.38	2.38/2.38	2.91/2.51	2.91/2.91
Рабочий вес (Фунт.)	6085	7055	8069	8091	9612	10185	12213	12401
Вес при транспортировке (Фунт.)	5842	6470	7573	8091	9171	9744	11310	11497

**Таблица G-14 : Общие технические характеристики - установки RTAD высокоэффективного малошумного исполнения с опцией снижения шума в ночное время**

Типоразмер	85	100	115	125	145	150
Количество компрессоров	2	2	2	2	2	2
Номинал производительности (Тонны)	40/40	50/50	60/60	70/70	85/70	85/85
<b>Испаритель</b>						
Модель испарителя	EG 140	EG 170	EG200	EG200	EG250	EG250
Объем воды (Галлоны)	71.3	58.7	53.9	53.9	109.6	109.6
Минимальный расход (ГАЛМИН)	95.1	115.0	139.2	139.2	184.0	184.0
Максимальный расход (ГАЛМИН)	329.9	393.1	486.4	486.4	603.0	603.0
<b>Конденсатор</b>						
Кол-во теплообменников	2	2	2	2	2	2
Длина теплообменника (дюймы)	144	144	180	180	216	216
Высота теплообменника (дюймы)	64	64	64	64	64	64
Шаг оребрения (Риб/фут)	192	192	192	192	192	192
Число рядов	37318	37318	37318	37318	37318	37318
<b>Вентиляторы конденсатора</b>						
Количество (1)	3/3	3/3	4/4	4/4	5/5	5/5
Диаметр (дюймы)	30	30	30	30	30	30
Номинальный расход воздуха (ФУТ3/МИН)	40710	40746	52846	52904	64872	64906
Номинальные об/мин	550	550	550	550	550	550
Линейная скорость (Фут/сек)	72.0	72.0	72.0	72.0	72.0	72.0
Мощность двигателя (кВт)	1.05	1.05	1.05	1.05	1.05	1.05
<b>Мин.температура запуска/работы</b>						
Стандартные установки (°F)	32	32	32	32	32	32
Низкотемпературные установки (°F)	0	0	0	0	0	0
<b>Общие характеристики</b>						
Хладагент	HFC134a	HFC 134a	HFC 134a	HFC 134a	HFC 134a	HFC134a
Число независимых контуров охлаждения	2	2	2	2	2	2
% Минимальной нагрузки (3)	17	17	17	17	17	17
Объем заправки хладагента (1) (Фунт.)	70.5/75.0	77.2/79.4	92.6/99.2	92.6/99.2	116.8/123.5	116.8/123.5
Объем заправки масла (1) (Галлоны)	1.32/1.32	1.59/1.59	2.38/2.38	2.38/2.38	2.51/2.51	2.51/2.51
Рабочий вес (Фунт.)	7363	7650	8829	9039	12103	12224
Вес при транспортировке (Фунт.)	6779	7154	8377	8598	11199	11321



**Таблица G-15 : Общие технические характеристики - установки RTAD стандартного исполнения с опцией высокого внешнего статического давления**

Типоразмер	85	100	115	125	145	150	165	180
Количество компрессоров	2	2	2	2	2	2	2	2
Номинал производительности (1) (Тонны)	40/40	50/50	60/60	70/70	85/70	85/85	100/85	100/100
<b>Испаритель</b>								
Модель испарителя	EG 120	EG 140	EG170	EG200	EG200	EG200	EG250	EG250
Объем воды (Галлоны)	28.0	71.3	58.7	53.9	53.9	53.9	109.6	109.6
Минимальный расход (ГАЛМИН)	65.2	95.1	115.0	139.2	139.2	139.2	184.0	184.0
Максимальный расход (ГАЛМИН)	274.6	329.9	393.1	486.4	486.4	486.4	603.0	603.0
<b>Конденсатор</b>								
Кол-во теплообменников	2	2	2	2	2	2	2	2
Длина теплообменника (дюймы)	108	144	144	144	180	180	216	216
Высота теплообменника (дюймы)	64	64	64	64	64	64	64	64
Шаг оребрения (Реб/фут)	192	192	192	192	192	192	192	192
Число рядов	37683	37654	37683	37683	37683	37683	37683	37683
<b>Вентиляторы конденсатора</b>								
Количество (1)	3/3	3/3	3/3	3/3	5/4	5/5	6/5	6/6
Диаметр (дюймы)	30	30	30	30	30	30	30	30
Номинальный расход воздуха (ФУТЗМИН)	50118	62540	58514	58578	79569	83640	96363	100368
Номинальные об/мин	935	935	935	935	935	935	935	935
Линейная скорость (Фут/сек)	122.4	122.4	122.4	122.4	122.4	122.4	122.4	122.4
Мощность двигателя (кВт)	1.05	2.05	3.05	4.05	5.05	6.05	7.05	8.05
<b>Мин. температура запуска/работы</b>								
Стандартные установки (°F)	32	32	32	32	32	32	32	32
Низкотемпературные установки (°F)	0	0	0	0	0	0	0	0
<b>Общие характеристики</b>								
Хладагент	R134a	R134a	R134a	R134a	R134a	R134a	R134a	R134a
Число независимых контуров охлаждения	2	2	2	2	2	2	2	2
% Минимальной нагрузки (3)	17	17	17	17	17	17	17	17
Объем заправки хладагента (1) (Фунт.)	52.9/52.9	66.1/70.5	77.2/79.4	79.4/81.6	94.8/99.2	94.8/99.2	116.8/123.5	116.8/125.7
Объем заправки масла (1) (Галлоны)	1.32/1.32	1.59/1.59	2.11/2.11	2.38/2.38	2.38/2.38	2.38/2.38	2.91/2.51	2.91/2.91
Рабочий вес (Фунт.)	6085	7066	8058	8091	9392	9965	11993	12180
Вес при транспортировке (Фунт.)	5864	6481	7584	7650	8951	8951	11089	11276

**Таблица G-16 : Общие технические характеристики - установки RTAD высокоэффективного исполнения с опцией высокого внешнего статического давления**

Типоразмер	85	100	115	125	145	150
Количество компрессоров	2	2	2	2	2	2
Номинал производительности (1) (Тонны)	40/40	50/50	60/60	70/70	85/70	85/85
<b>Испаритель</b>						
Модель испарителя	EG 140	EG170	EG200	EG200	EG250	EG250
Объем воды (Галлоны)	71.3	58.7	53.9	53.9	109.6	109.6
Минимальный расход (ГАЛМИН)	95.1	115.0	139.2	139.2	184.0	184.0
Максимальный расход (ГАЛМИН)	329.9	393.1	486.4	486.4	603.0	603.0
<b>Конденсатор</b>						
Кол-во теплообменников	2	2	2	2	2	2
Длина теплообменника (дюймы)	144	144	180	180	216	216
Высота теплообменника (дюймы)	64	64	64	64	64	64
Шаг оребрения (Реб/фут)	192	192	192	192	192	192
Число рядов	37683	37683	37683	37683	37683	37683
<b>Вентиляторы конденсатора</b>						
Количество (1)	3/3	4/4	4/4	5/5	6/5	6/6
Диаметр (дюймы)	30	30	30	30	30	30
Номинальный расход воздуха (ФУТЗМИН)	58412	66796	75432	83562	96257	100248
Номинальные об/мин	935	935	935	935	935	935
Линейная скорость (Фут/сек)	122.4	122.4	122.4	122.4	122.4	122.4
Мощность двигателя (кВт)	1.05	2.05	3.05	4.05	5.05	6.05
<b>Мин. температура запуска/работы</b>						
Стандартные установки (°F)	32	32	32	32	32	32
Низкотемпературные установки (°F)	0	0	0	0	0	0
<b>Общие характеристики</b>						
Хладагент	R134a	R134a	R134a	R134a	R134a	R134a
Число независимых контуров охлаждения	2	2	2	2	2	2
% Минимальной нагрузки(3)	17	17	17	17	17	17
Объем заправки хладагента (1) (Фунт.)	70.5/75.0	77.2/79.4	92.6/99.2	92.6/99.2	116.8/123.5	116.8/123.5
Объем заправки масла (1) (Галлоны)	1.32/1.32	1.59/1.59	2.38/2.38	2.38/2.38	2.51/2.51	2.51/2.51
Рабочий вес (Фунт.)	7143	7429	8609	8818	11883	12004
Вес при транспортировке (Фунт.)	6559	6933	8157	8377	10979	11100

Примечания:

- (1) Данные содержат информацию для двух контуров
- (2) Минимальная температура наружного воздуха для запуска/эксплуатации для скорости ветра в зоне конденсатора = 5 миль/час
- (3) Процент минимальной нагрузки для всей машины для условий: температура наружного воздуха = 50°F, температура охлажденной воды на выходе = 44°F (не для отдельного контура).



## Данные по производительностям

### Единицы измерения системы СИ

Таблица P1 - RTAD 85 стандартного исполнения

LWT	Температура воздуха на входе конденсатора (°C)														
	25			30			35			40			46		
	°C	C.C. kW	P.I. kW	COP	C.C. kW	P.I. kW	COP	C.C. kW	P.I. kW	COP	C.C. kW	P.I. kW	COP	C.C. kW	P.I. kW
5	294.3	74.8	3.94	277.4	80.8	3.03	259.5	87.5	2.94	231.2	95.2	2.39	208.7	105.4	1.99
7	313.6	77.8	3.55	295.7	83.8	3.13	271	90.7	2.71	257.7	98.1	2.57	222.3	106.5	2.07
9	333.7	80.6	3.55	314.7	86.8	3.23	295.0	93.5	2.83	271.6	101.7	2.65	234.3	108.8	2.07
11	354.4	83.8	3.75	334.4	90.1	3.32	318.6	97.2	2.91	292.2	105.7	2.53	248.0	111.5	2.17
13	375.5	87.1	3.84	354.4	93.5	3.41	332.5	100.7	2.99	310.1	108.6	2.61	261.8	114.4	2.27

Таблица P2 - RTAD 100 стандартного исполнения

LWT	Температура воздуха на входе конденсатора (°C)														
	25			30			35			40			46		
	°C	C.C. kW	P.I. kW	COP	C.C. kW	P.I. kW	COP	C.C. kW	P.I. kW	COP	C.C. kW	P.I. kW	COP	C.C. kW	P.I. kW
5	354.1	92.6	3.84	333.3	98.0	3.05	311.3	106.2	2.66	239.7	111.3	2.13	215.3	120.8	1.75
7	372.9	96.1	3.59	355.1	100.8	3.14	328.6	110.1	2.76	269.7	114.4	2.41	235.3	122.8	2.01
9	400.8	100.3	3.62	377.5	104.6	3.22	353.7	114.3	2.81	289.7	117.4	2.47	255.3	125.7	2.14
11	428.1	104.4	3.70	400.8	108.1	3.30	375.5	118.0	2.92	309.8	121.1	2.55	265.2	128.7	2.25
13	450.1	108.7	3.78	424.4	111.5	3.38	398.6	121.7	2.99	327.1	124.5	2.63	279.0	131.8	2.35

Таблица P3 - RTAD 115 стандартного исполнения

LWT	Температура воздуха на входе конденсатора (°C)														
	25			30			35			40			46		
	°C	C.C. kW	P.I. kW	COP	C.C. kW	P.I. kW	COP	C.C. kW	P.I. kW	COP	C.C. kW	P.I. kW	COP	C.C. kW	P.I. kW
5	422.1	14.7	3.37	387.7	124.3	2.95	372.0	135.0	2.55	345.5	146.9	2.20	285.5	163.3	1.63
7	449.9	115.2	3.47	423.0	125.9	3.04	395.9	138.8	2.64	367.8	151.3	2.37	295.4	162.4	1.66
9	477.1	121.4	3.55	449.0	133.8	3.12	420.8	144.8	2.71	394.5	157.2	2.38	304.4	168.3	1.92
11	505.3	128.7	3.63	475.7	139.8	3.19	445.1	150.1	2.73	414.2	162.5	2.40	314.5	174.3	2.05
13	533.7	135.9	3.70	502.8	144.7	3.28	470.8	155.8	2.84	435.1	168.2	2.50	324.3	180.8	2.18

Таблица P4 - RTAD 125 стандартного исполнения

LWT	Температура воздуха на входе конденсатора (°C)														
	25			30			35			40			46		
	°C	C.C. kW	P.I. kW	COP	C.C. kW	P.I. kW	COP	C.C. kW	P.I. kW	COP	C.C. kW	P.I. kW	COP	C.C. kW	P.I. kW
5	485.6	135.7	3.17	453.0	158.0	2.71	425.8	171.6	2.34	394.0	185.5	2.03	355.7	197.5	1.69
7	515.1	151.2	3.19	481.5	164.2	2.77	451.8	177.9	2.40	404.3	192.0	2.07	364.3	193.0	1.75
9	545.0	157.8	3.24	511.9	173.0	2.83	479.3	186.6	2.43	406.8	194.5	2.20	364.1	193.3	1.82
11	575.6	164.3	3.30	542.8	177.2	2.88	508.3	191.1	2.47	417.8	195.2	2.31	366.9	194.7	1.89
13	606.5	171.0	3.35	583.9	181.1	2.94	527.8	191.0	2.50	419.1	198.0	2.34	367.8	198.6	1.97

#### Примечания:

1. Приведены значения для установок, размещенных на уровне моря, для значений коэффициента загрязнения теплообменных поверхностей испарителя = 0.0176 м<sup>2</sup> К/кВт
2. Для температур, выходящих за указанный диапазон, получите консультацию специалистов компании Trane
3. P.I. kW = потребляемая мощность только компрессора
4. COP kW/kW = коэффициент производительности (кВт/кВт). Потребляемая мощность принята с учетом мощности, потребляемой компрессорами, вентиляторами конденсатора и цепью регулирования.
5. Значения производительности указаны для перепада температур на испарителе = 6°C
6. Интерполяция значений разрешена. Экстраполяция значений не допускается.
7. При температурах наружного воздуха выше 40°C установки оборудованы опцией для использования при высоких температурах наружного воздуха.
8. Затемненные области показывают зоны алгоритма микропроцессорного адаптивного регулирования (Adaptive Control™).

C.C.kW = Холодопроизводительность (кВт)



## Данные по производительностям

### Единицы измерения системы СИ

Таблица P5 - RTAD 145 стандартного исполнения

LWT	Температура воздуха на входе конденсатора (°C)														
	25			30			35			40			45		
	°C	C.C. kW	PL kW	COP	C.C. kW	PL kW	COP	C.C. kW	PL kW	COP	C.C. kW	PL kW	COP	C.C. kW	PL kW
5	550.6	145.9	3.30	529.0	158.7	2.96	489.7	177.8	2.67	455.4	195.4	2.27	352.4	170.6	1.89
7	628.5	152.8	3.79	564.1	164.7	3.09	520.7	178.0	2.70	485.5	192.8	2.31	369.3	167.8	1.97
9	629.4	155.9	3.57	533.9	171.0	3.16	553.9	187.5	2.78	517.6	199.4	2.42	385.0	169.4	2.05
11	651.0	165.2	3.20	424.8	177.9	3.24	507.5	191.1	2.65	532.5	199.1	2.07	370.5	155.5	2.13
13	689.7	171.9	3.74	467.4	184.2	3.32	622.0	198.0	2.92	555.5	205.5	2.54	375.5	155.4	2.21

Таблица P6 - RTAD 150 стандартного исполнения

LWT	Температура воздуха на входе конденсатора (°C)														
	25			30			35			40			45		
	°C	C.C. kW	PL kW	COP	C.C. kW	PL kW	COP	C.C. kW	PL kW	COP	C.C. kW	PL kW	COP	C.C. kW	PL kW
5	580.6	162.3	3.29	555.9	175.0	2.90	423.2	199.0	2.51	481.7	206.0	2.21	386.7	180.0	1.86
7	627.3	168.8	3.77	527.5	181.8	2.89	456.3	195.2	2.61	527.0	212.1	2.27	391.0	188.8	1.89
9	635.6	171.8	3.71	523.7	188.9	3.05	531.0	203.4	2.68	557.0	219.3	2.34	396.4	181.8	2.00
11	705.0	182.9	3.52	525.9	195.2	3.12	456.2	200.9	2.75	569.8	217.5	2.63	451.8	177.8	2.57
13	745.0	190.4	3.89	701.9	203.8	3.15	661.7	215.7	2.87	677.3	226.8	2.54	454.0	171.8	2.31

Таблица P7 - RTAD 165 стандартного исполнения

LWT	Температура воздуха на входе конденсатора (°C)														
	25			30			35			40			45		
	°C	C.C. kW	PL kW	COP	C.C. kW	PL kW	COP	C.C. kW	PL kW	COP	C.C. kW	PL kW	COP	C.C. kW	PL kW
5	541.0	178.5	3.25	607.9	202.3	2.85	573.5	227.7	2.51	532.6	224.9	2.21	420.0	200.2	1.85
7	683.2	186.0	3.34	613.0	200.0	2.56	611.1	215.7	2.61	573.5	223.1	2.28	426.8	203.8	1.92
9	726.1	191.6	3.42	626.4	207.9	3.04	649.5	221.2	2.68	603.9	221.6	2.35	427.2	195.6	1.99
11	770.0	201.7	3.49	710.3	218.2	3.11	669.1	232.4	2.75	634.6	227.4	2.36	430.7	191.9	2.06
13	815.4	210.0	3.52	773.2	224.8	3.16	728.6	241.2	2.87	682.0	232.8	2.58	434.9	185.9	2.10

Таблица P8 - RTAD 180 стандартного исполнения

LWT	Температура воздуха на входе конденсатора (°C)														
	25			30			35			40			45		
	°C	C.C. kW	PL kW	COP	C.C. kW	PL kW	COP	C.C. kW	PL kW	COP	C.C. kW	PL kW	COP	C.C. kW	PL kW
5	607.4	185.2	3.19	592.8	210.1	2.59	676.4	226.0	2.50	679.4	245.5	2.18	452.0	222.6	1.83
7	732.4	203.5	3.27	695.1	216.7	2.81	686.4	235.7	2.57	616.4	234.7	2.25	465.8	222.2	1.98
9	777.7	212.0	3.35	739.4	227.5	2.58	687.7	244.8	2.63	654.7	254.2	2.31	463.8	215.0	1.92
11	824.5	220.9	3.42	822.3	230.7	3.05	729.1	254.5	2.89	641.3	263.7	2.40	469.3	225.8	2.00
13	872.3	230.2	3.49	894.3	246.3	3.11	763.0	264.5	2.78	675.5	272.1	2.61	474.0	204.8	2.11

#### Примечания:

1. Приведены значения для установок, размещенных на уровне моря, для значений коэффициента загрязнения теплообменных поверхностей испарителя = 0.0176 м<sup>2</sup> К/кВт
2. Для температур, выходящих за указанный диапазон, получите консультацию специалистов компании Trane
3. P.L. kW = потребляемая мощность только компрессора
4. COP kW/kW = коэффициент производительности (кВт/кВт). Потребляемая мощность принята с учетом мощности, потребляемой компрессорами, вентиляторами конденсатора и цепью регулирования.
5. Значения производительности указаны для перепада температур на испарителе = 6°C
6. Интерполяция значений разрешена. Экстраполяция значений не допускается.
7. При температурах наружного воздуха выше 40°C установки оборудованы опцией для использования при высоких температурах наружного воздуха.
8. Затемненные области показывают зоны алгоритма микропроцессорного адаптивного регулирования (Adaptive Control™).

C.C.kW = Холодопроизводительность (кВт)

## Данные по производительностям

### Единицы измерения системы СИ

Таблица P9 - RTAD 085 высокоэффективного исполнения

Температура воздуха на входе конденсатора (°C)																		
LWT	25			30			35			40			46			49		
°C	C.C. kW	PI. kW	COP	C.C. kW	PI. kW	COP	C.C. kW	PI. kW	COP	C.C. kW	PI. kW	COP	C.C. kW	PI. kW	COP	C.C. kW	PI. kW	COP
5	317.9	72.2	3.84	299.6	77.6	3.40	280.6	83.8	2.89	267.2	90.8	2.58	237.0	100.3	2.15	224.7	106.4	1.94
7	339.3	75.0	3.96	320.0	80.5	3.60	295.0	86.8	3.08	276.7	93.8	2.69	253.5	103.4	2.24	240.5	108.6	2.03
9	361.4	77.0	4.08	341.1	83.5	3.63	320.0	89.8	3.10	297.8	96.8	2.78	277.1	106.6	2.32	257.4	111.8	2.17
11	384.3	81.0	4.26	362.5	86.6	3.74	340.4	93.0	3.29	317.7	100.2	2.83	299.7	109.8	2.41	274.6	115.2	2.19
13	407.3	84.2	4.30	384.7	89.9	3.44	361.4	96.3	3.59	337.2	103.5	2.97	307.3	113.3	2.43	292.6	118.5	2.52

Таблица P10 - RTAD 100 высокоэффективного исполнения

Температура воздуха на входе конденсатора (°C)																		
LWT	25			30			35			40			46			49		
°C	C.C. kW	PI. kW	COP	C.C. kW	PI. kW	COP	C.C. kW	PI. kW	COP	C.C. kW	PI. kW	COP	C.C. kW	PI. kW	COP	C.C. kW	PI. kW	COP
5	374.3	84.7	3.70	353.4	91.1	3.38	337.6	98.7	2.94	309.7	105.5	2.57	280.3	117.5	2.14	266.5	123.5	1.95
7	399.8	87.3	3.92	377.3	94.3	3.48	354.1	101.7	3.07	330.3	110.0	2.67	300.6	121.2	2.24	283.9	127.2	2.03
9	425.8	91.1	4.05	401.9	97.6	3.60	377.6	105.1	3.19	352.3	113.5	2.77	327.2	127.9	2.32	305.5	131.1	2.12
11	452.5	94.5	4.17	427.6	101.7	3.77	401.9	109.7	3.28	375.5	117.2	2.87	342.8	128.7	2.41	326.3	135.0	2.20
13	479.8	98.0	4.28	453.8	105.7	3.82	428.5	112.7	3.38	398.1	121.0	2.94	356.5	128.5	2.51	335.4	138.6	2.30

Таблица P11 - RTAD 115 высокоэффективного исполнения

Температура воздуха на входе конденсатора (°C)																		
LWT	25			30			35			40			46			49		
°C	C.C. kW	PI. kW	COP	C.C. kW	PI. kW	COP	C.C. kW	PI. kW	COP	C.C. kW	PI. kW	COP	C.C. kW	PI. kW	COP	C.C. kW	PI. kW	COP
5	413.4	104.2	3.80	415.7	116.0	3.18	393.8	127.9	2.78	367.8	139.0	2.41	335.3	150.0	2.01	319.3	162.2	1.82
7	474.0	113.3	3.73	446.3	122.2	3.36	421.6	132.2	2.88	383.5	143.5	2.51	359.7	158.7	2.03	340.7	166.1	1.86
9	535.6	117.6	3.85	476.2	126.5	3.24	450.1	136.8	3.00	420.3	148.2	2.61	370.5	156.6	2.18	346.0	161.1	1.94
11	598.3	121.9	3.97	506.6	131.1	3.52	475.3	141.3	3.09	448.5	153.1	2.70	376.3	163.6	2.28	352.0	165.7	2.08
13	671.7	126.6	4.22	547.7	135.8	3.52	509.5	146.4	3.19	477.1	158.2	2.78	390.9	166.3	2.33	356.5	169.3	2.12

Таблица P12 - RTAD 125 высокоэффективного исполнения

Температура воздуха на входе конденсатора (°C)																		
LWT	25			30			35			40			46			49		
°C	C.C. kW	PI. kW	COP	C.C. kW	PI. kW	COP	C.C. kW	PI. kW	COP	C.C. kW	PI. kW	COP	C.C. kW	PI. kW	COP	C.C. kW	PI. kW	COP
5	519.3	137.2	3.25	490.8	144.7	3.04	461.7	156.7	2.66	431.4	169.8	2.31	387.8	183.3	1.95	360.4	195.2	1.75
7	554.1	143.3	3.46	524.2	149.2	3.18	495.3	161.6	2.78	461.3	175.3	2.40	424.0	192.2	2.02	386.0	193.2	1.83
9	590.3	143.4	3.67	558.7	154.3	3.26	526.0	167.7	2.86	492.6	181.5	2.49	439.7	192.2	2.11	372.3	197.0	1.92
11	627.3	149.8	3.78	594.2	160.2	3.35	555.8	172.9	2.95	524.2	186.8	2.59	466.3	193.3	2.21	377.1	197.6	1.99
13	665.3	154.5	3.98	630.6	165.0	3.45	592.6	178.8	3.04	567.8	192.9	2.68	490.7	195.7	2.32	383.2	197.1	2.50

#### Примечания:

1. Приведены значения для установок, размещенных на уровне моря, для значений коэффициента загрязнения теплообменных поверхностей испарителя = 0.0176 м<sup>2</sup> К/кВт
2. Для температур, выходящих за указанный диапазон, получите консультацию специалистов компании Trane
3. P.I. kW = потребляемая мощность только компрессора
4. COP kW/kW = коэффициент производительности (кВт/кВт). Потребляемая мощность принята с учетом мощности, потребляемой компрессорами, вентиляторами конденсатора и цепью регулирования.
5. Значения производительности указаны для перепада температур на испарителе = 6°C
6. Интерполяция значений разрешена. Экстраполяция значений не допускается.
7. При температурах наружного воздуха выше 40°C установки оборудованы опцией для использования при высоких температурах наружного воздуха.
8. Затемненные области показывают зоны алгоритма микропроцессорного адаптивного регулирования (Adaptive Control™).

C.C.kW = Холодопроизводительность (кВт)



## Данные по производительностям

### Единицы измерения системы СИ

Таблица P13 - RTAD 145 высокоэффективного исполнения

LWT	Температура воздуха на входе конденсатора (°C)																		
	25			30			35			40			46			49			
	°C	C.C. kW	P.I. kW	COP	C.C. kW	P.I. kW	COP	C.C. kW	P.I. kW	COP	C.C. kW	P.I. kW	COP	C.C. kW	P.I. kW	COP	C.C. kW	P.I. kW	COP
5	657.4	138.2	3.52	524.3	148.1	3.13	495.1	161.4	2.75	464.5	175.1	2.42	426.5	193.4	2.02	405.8	203.4	1.84	
7	657.4	143.6	3.64	567.2	154.6	3.24	529.5	167.0	2.85	496.9	180.8	2.53	444.8	193.3	2.13	416.2	198.9	1.92	
9	657.4	149.1	3.75	608.1	162.3	3.34	567.7	172.5	2.95	530.2	186.8	2.59	467.6	196.9	2.19	419.5	191.3	2.00	
11	678.5	154.9	3.98	638.4	166.2	3.46	601.2	178.8	3.05	565.0	193.0	2.68	490.2	200.4	2.30	471.0	185.5	2.08	
13	712.0	161.0	3.95	676.1	172.3	3.54	638.9	185.7	3.14	600.5	199.7	2.75	513.5	210.7	2.39	473.0	198.3	2.15	

Таблица P14 - RTAD 150 высокоэффективного исполнения

LWT	Температура воздуха на входе конденсатора (°C)																		
	25			30			35			40			46			49			
	°C	C.C. kW	P.I. kW	COP	C.C. kW	P.I. kW	COP	C.C. kW	P.I. kW	COP	C.C. kW	P.I. kW	COP	C.C. kW	P.I. kW	COP	C.C. kW	P.I. kW	COP
5	594.5	153.7	3.42	523.5	164.9	3.04	537.6	178.7	2.88	498.6	192.9	2.34	457.8	212.3	1.97	436.69	223.7	1.8	
7	634.6	161.3	3.52	577.6	171.7	3.14	567.6	184.6	2.77	532.7	194.5	2.73	472.8	213.9	2.05	447.21	210.7	1.87	
9	675.4	166.6	3.52	640.3	177.7	3.23	604.9	191.2	2.86	567.5	206.3	2.51	503.1	206.7	2.13	463.84	213.4	1.96	
11	712.0	172.3	3.72	680.7	184.4	3.32	642.7	198.7	2.94	608.4	213.3	2.53	528.7	199.7	2.23	480.34	207.3	2.03	
13	763.5	179.2	3.61	721.8	191.5	3.41	687.8	205.2	3.03	640.9	220.6	2.65	565.8	210.6	2.33	484.57	203.9	2.13	

#### Примечания:

1. Приведены значения для установок, размещенных на уровне моря, для значений коэффициента загрязнения теплообменных поверхностей испарителя = 0.0176 м<sup>2</sup> К/кВт
2. Для температур, выходящих за указанный диапазон, получите консультацию специалистов компании Trane
3. P.I. kW = потребляемая мощность только компрессора
4. COP kW/kW = коэффициент производительности (кВт/кВт). Потребляемая мощность принята с учетом мощности, потребляемой компрессорами, вентиляторами конденсатора и цепью регулирования.
5. Значения производительности указаны для перепада температур на испарителе = 6°C
6. Интерполяция значений разрешена. Экстраполяция значений не допускается.
7. При температурах наружного воздуха выше 40°C установки оборудованы опцией для использования при высоких температурах наружного воздуха.
8. Затемненные области показывают зоны алгоритма микропроцессорного адаптивного регулирования (Adaptive Control™).

C.C.kW = Холодопроизводительность (кВт)



## Данные по производительностям

### Единицы измерения системы СИ

Таблица P15 - RTAD 085 стандартной эффективности малошумного исполнения

LWT	...Температура воздуха на входе конденсатора (°C)											
	25			30			35			40		
	°C	C.C. kW	PL kW	COP kW/kW	C.C. kW	PL kW	COP kW/kW	C.C. kW	PL kW	COP kW/kW	C.C. kW	PL kW
5	288.5	79.8	3.26	249.3	85.4	2.87	231.9	93.9	2.48	212.4	102.0	2.10
7	305.2	83.0	3.36	264.6	83.8	2.84	262.2	87.9	2.53	247.5	105.8	2.19
9	323.1	86.4	3.44	284.1	83.8	2.82	283.7	100.0	2.52	263.0	109.4	2.25
11	342.8	90.5	3.51	302.1	87.0	3.04	300.6	104.8	2.58	288.7	108.4	2.36
13	362.2	93.7	3.57	310.2	86.8	3.14	317.9	108.7	2.74	324.9	108.7	2.99

Таблица P16 - RTAD 100 стандартной эффективности малошумного исполнения

LWT	Температура воздуха на входе конденсатора (°C)											
	25			30			35			40		
	°C	C.C. kW	PL kW	COP kW/kW	C.C. kW	PL kW	COP kW/kW	C.C. kW	PL kW	COP kW/kW	C.C. kW	PL kW
5	373.5	97.3	3.28	322.4	102.2	2.90	300.9	112.4	2.52	278.1	120.8	2.17
7	385.0	101.4	3.35	342.5	106.5	2.98	315.5	116.4	2.59	295.7	125.3	2.23
9	396.5	105.7	3.42	362.9	112.9	3.02	339.5	121.0	2.59	300.0	128.7	2.30
11	408.3	110.3	3.48	384.0	117.6	3.07	358.6	125.8	2.59	305.2	130.6	2.35
13	432.1	115.0	3.53	405.4	122.5	3.13	378.7	130.8	2.74	330.3	132.2	2.58

Таблица P17 - RTAD 115 стандартной эффективности малошумного исполнения

LWT	Температура воздуха на входе конденсатора (°C)											
	25			30			35			40		
	°C	C.C. kW	PL kW	COP kW/kW	C.C. kW	PL kW	COP kW/kW	C.C. kW	PL kW	COP kW/kW	C.C. kW	PL kW
5	405.0	121.0	3.08	379.4	134.5	2.68	352.4	146.0	2.30	301.0	154.0	1.88
7	428.5	128.2	3.14	402.2	140.0	2.73	374.5	152.0	2.35	323.8	158.0	2.07
9	453.0	134.7	3.15	424.1	148.7	2.78	395.8	158.0	2.40	338.8	160.5	2.15
11	478.5	140.4	3.24	448.3	151.7	2.82	414.5	162.1	2.45	350.3	163.5	2.23
13	503.5	146.2	3.28	471.3	157.9	2.86	420.2	166.5	2.57	356.7	166.4	2.34

Таблица P18 - RTAD 125 стандартной эффективности малошумного исполнения

LWT	Температура воздуха на входе конденсатора (°C)											
	25			30			35			40		
	°C	C.C. kW	PL kW	COP kW/kW	C.C. kW	PL kW	COP kW/kW	C.C. kW	PL kW	COP kW/kW	C.C. kW	PL kW
5	455.2	160.0	2.74	429.2	172.6	2.37	391.0	183.1	2.08	331.2	196.8	1.65
7	484.5	169.0	2.78	462.5	180.9	2.41	397.0	172.5	2.53	348.4	195.9	1.73
9	510.5	174.3	2.87	476.5	188.5	2.40	394.0	173.1	2.25	328.9	197.3	1.61
11	536.2	182.0	2.83	491.3	188.7	2.51	408.9	186.2	2.52	325.1	197.5	1.64
13	562.2	188.9	2.85	499.1	190.8	2.63	415.2	181.5	2.43	327.9	193.8	1.71

#### Примечания:

1. Приведены значения для установок, размещенных на уровне моря, для значений коэффициента загрязнения теплообменных поверхностей испарителя = 0.0176 м<sup>2</sup> К/кВт
2. Для температур, выходящих за указанный диапазон, получите консультацию специалистов компании Trane
3. P.L. kW = потребляемая мощность только компрессора
4. COP kW/kW = коэффициент производительности (кВт/кВт). Потребляемая мощность принята с учетом мощности, потребляемой компрессорами, вентиляторами конденсатора и цепью регулирования.
5. Значения производительности указаны для перепада температур на испарителе = 6°C
6. Интерполяция значений разрешена. Экстраполяция значений не допускается.
7. При температурах наружного воздуха выше 40°C установки оборудованы опцией для использования при высоких температурах наружного воздуха.
8. Затемненные области показывают зоны алгоритма микропроцессорного адаптивного регулирования (Adaptive Control™).

C.C.kW = Холодопроизводительность (кВт)



## Данные по производительностям

### Единицы измерения системы СИ

Таблица P19 - RTAD 145 стандартной эффективности маломощного исполнения

LWT	Температура воздуха на входе конденсатора (°C)											
	25			30			35			40		
	°C	C.C. kW	PL kW	COP kW/kW	C.C. kW	PL kW	COP kW/kW	C.C. kW	PL kW	COP kW/kW	C.C. kW	PL kW
5	591.7	186.8	3.18	602.4	171.6	2.76	470.1	185.0	2.39	446.8	183.0	2.40
7	599.8	185.3	3.22	581.4	174.7	2.82	446.8	185.3	2.40	439.8	175.7	2.49
9	600.2	172.3	3.28	565.0	165.9	2.88	526.7	189.3	2.51	412.3	169.8	2.39
11	634.9	176.6	3.33	607.0	183.3	2.93	535.9	187.1	2.83	410.7	168.0	2.39
13	689.1	187.1	3.18	625.4	201.1	2.87	535.8	186.5	2.78	426.2	161.1	2.48

Таблица P20 - RTAD 150 стандартной эффективности маломощного исполнения

LWT	Температура воздуха на входе конденсатора (°C)											
	25			30			35			40		
	°C	C.C. kW	PL kW	COP kW/kW	C.C. kW	PL kW	COP kW/kW	C.C. kW	PL kW	COP kW/kW	C.C. kW	PL kW
5	570.7	175.2	3.05	577.2	169.3	2.67	502.4	205.0	2.32	436.0	202.3	2.02
7	605.7	183.8	3.11	600.2	167.7	2.72	632.3	213.0	2.37	442.8	196.4	2.13
9	639.6	180.7	3.18	601.9	205.3	2.77	581.8	220.0	2.42	428.8	191.0	2.20
11	674.7	198.3	3.20	624.6	215.7	2.81	627.8	212.8	2.53	457.6	184.7	2.29
13	710.2	207.4	3.27	667.7	222.4	2.85	625.2	205.8	2.61	456.2	178.9	2.33

Таблица P21 - RTAD 165 стандартной эффективности маломощного исполнения

LWT	Температура воздуха на входе конденсатора (°C)											
	25			30			35			40		
	°C	C.C. kW	PL kW	COP kW/kW	C.C. kW	PL kW	COP kW/kW	C.C. kW	PL kW	COP kW/kW	C.C. kW	PL kW
5	624.2	211.5	3.05	635.0	208.9	2.68	554.7	224.0	2.34	477.3	219.1	2.06
7	661.5	210.0	3.11	625.6	215.7	2.74	585.6	230.1	2.39	485.6	213.2	2.16
9	702.9	206.8	3.17	667.5	224.3	2.79	618.7	234.9	2.46	488.0	206.3	2.23
11	742.6	218.7	3.21	701.1	234.3	2.84	621.9	221.9	2.57	492.6	198.6	2.32
13	783.4	227.8	3.28	735.4	244.2	2.88	633.6	221.9	2.68	496.2	191.8	2.40

Таблица P22 - RTAD 180 стандартной эффективности маломощного исполнения

LWT	Температура воздуха на входе конденсатора (°C)											
	25			30			35			40		
	°C	C.C. kW	PL kW	COP kW/kW	C.C. kW	PL kW	COP kW/kW	C.C. kW	PL kW	COP kW/kW	C.C. kW	PL kW
5	668.7	205.9	2.88	672.5	226.6	2.63	594.6	245.2	2.29	514.0	245.8	2.00
7	710.2	218.4	3.00	671.2	236.5	2.68	636.8	255.2	2.34	517.3	231.9	2.11
9	751.7	229.2	3.08	710.2	248.7	2.72	686.7	269.1	2.40	525.8	226.5	2.19
11	793.9	239.5	3.13	750.0	257.4	2.76	662.3	251.2	2.38	530.6	220.6	2.27
13	836.8	251.3	3.16	791.7	268.6	2.80	672.3	242.9	2.52	537.4	213.0	2.33

#### Примечания:

1. Приведены значения для установок, размещенных на уровне моря, для значений коэффициента загрязнения теплообменных поверхностей испарителя = 0.0176 м<sup>2</sup> К/кВт
2. Для температур, выходящих за указанный диапазон, получите консультацию специалистов компании Trane
3. P.L. kW = потребляемая мощность только компрессора
4. COP kW/kW = коэффициент производительности (кВт/кВт). Потребляемая мощность принята с учетом мощности, потребляемой компрессорами, вентиляторами конденсатора и цепью регулирования.
5. Значения производительности указаны для перепада температур на испарителе = 6°C
6. Интерполяция значений разрешена. Экстраполяция значений не допускается.
7. При температурах наружного воздуха выше 40°C установки оборудованы опцией для использования при высоких температурах наружного воздуха.
8. Затемненные области показывают зоны алгоритма микропроцессорного адаптивного регулирования (Adaptive Control™).

C.C.kW = Холодопроизводительность (кВт)

## Данные по производительностям

### Единицы измерения системы СИ

Таблица P23 - RTAD 085 высокой эффективности маломощного исполнения

LWT	Температура воздуха на входе конденсатора (°C)											
	25			30			35			40		
	°C	C.C. kW	PI. kW	COP	C.C. kW	PI. kW	COP	C.C. kW	PI. kW	COP	C.C. kW	PI. kW
5	266.9	75.3	3.68	238.0	91.2	3.24	269.0	87.9	2.82	249.3	96.3	2.43
7	250.9	79.0	3.27	210.8	95.0	3.36	250.4	91.6	2.83	265.3	99.2	2.63
9	257.3	82.3	3.14	200.2	98.3	3.25	258.7	94.2	3.01	266.6	102.6	2.60
11	272.3	85.8	3.16	150.2	91.9	3.53	227.3	99.7	3.09	204.1	106.4	2.29
13	285.8	89.1	4.07	310.6	95.1	3.60	345.7	102.4	3.16	322.1	110.2	2.75

Таблица P24 - RTAD 100 высокой эффективности маломощного исполнения

LWT	Температура воздуха на входе конденсатора (°C)											
	25			30			35			40		
	°C	C.C. kW	PI. kW	COP	C.C. kW	PI. kW	COP	C.C. kW	PI. kW	COP	C.C. kW	PI. kW
5	365.3	89.3	3.68	313.5	99.3	3.24	321.0	101.1	2.82	298.2	112.9	2.43
7	366.9	92.8	3.75	286.0	99.9	3.33	342.1	107.9	2.91	312.9	116.6	2.62
9	413.1	96.0	3.88	338.9	103.7	3.43	361.9	111.8	3.00	358.2	120.9	2.60
11	432.7	100.2	3.97	412.1	107.6	3.51	368.1	115.9	3.08	355.3	125.0	2.67
13	462.1	104.2	4.06	435.3	111.7	3.59	408.6	120.1	3.15	380.1	129.1	2.74

Таблица P25 - RTAD 115 высокой эффективности маломощного исполнения

LWT	Температура воздуха на входе конденсатора											
	25			30			35			40		
	°C	C.C. kW	PI. kW	COP	C.C. kW	PI. kW	COP	C.C. kW	PI. kW	COP	C.C. kW	PI. kW
5	424.2	116.0	3.44	439.3	126.0	3.01	363.2	136.6	2.62	356.5	148.8	2.25
7	463.1	123.9	3.54	436.3	130.8	3.11	418.9	141.8	2.70	380.8	154.0	2.33
9	442.8	125.8	3.83	442.5	125.8	3.48	435.3	147.0	2.78	405.4	159.4	2.40
11	522.8	130.4	3.72	489.4	141.1	3.27	482.0	152.5	2.85	422.4	160.2	2.49
13	553.8	136.2	3.80	522.1	146.6	3.34	489.8	156.2	2.92	422.6	162.4	2.53

Таблица P26 - RTAD 125 высокой эффективности маломощного исполнения

LWT	Температура воздуха на входе конденсатора											
	25			30			35			40		
	°C	C.C. kW	PI. kW	COP	C.C. kW	PI. kW	COP	C.C. kW	PI. kW	COP	C.C. kW	PI. kW
5	506.7	142.9	3.27	475.5	157.8	2.88	447.2	166.0	2.49	416.7	152.8	2.44
7	535.4	149.5	3.36	529.4	160.7	2.94	476.8	174.2	2.56	444.1	169.0	2.21
9	572.8	154.5	3.44	540.1	166.9	3.02	506.7	181.6	2.60	448.6	182.9	2.22
11	607.2	160.3	3.51	572.3	173.4	3.09	537.2	187.2	2.70	488.7	178.9	2.23
13	627.7	167.9	3.58	606.2	180.0	3.15	588.5	194.1	2.76	482.0	188.9	2.55

#### Примечания:

1. Приведены значения для установок, размещенных на уровне моря, для значений коэффициента загрязнения теплообменных поверхностей испарителя = 0.0176 м<sup>2</sup> К/кВт
2. Для температур, выходящих за указанный диапазон, получите консультацию специалистов компании Trane
3. P.I. kW = потребляемая мощность только компрессора
4. COP kW/kW = коэффициент производительности (кВт/кВт). Потребляемая мощность принята с учетом мощности, потребляемой компрессорами, вентиляторами конденсатора и цепью регулирования.
5. Значения производительности указаны для перепада температур на испарителе = 6°C
6. Интерполяция значений разрешена. Экстраполяция значений не допускается.
7. При температурах наружного воздуха выше 40°C установки оборудованы опцией для использования при высоких температурах наружного воздуха.
8. Затемненные области показывают зоны алгоритма микропроцессорного адаптивного регулирования (Adaptive Control™).

C.C.kW = Холодопроизводительность (кВт)

## Данные по производительностям

### Единицы измерения системы СИ

Таблица P27 - RTAD 145 высокой эффективности малошумного исполнения

LWT	Температура воздуха на входе конденсатора (°C)											
	25			30			35			40		
	°C	C.C. kW	P.I. kW	COP	C.C. kW	P.I. kW	COP	C.C. kW	P.I. kW	COP	C.C. kW	P.I. kW
5	572.9	148.6	3.89	613.8	153.8	3.99	407.0	122.2	3.33	451.1	130.9	3.45
7	578.7	152.8	3.84	547.4	155.0	3.53	514.7	138.6	3.71	481.9	139.5	3.43
9	615.7	159.1	3.87	582.9	171.4	3.40	547.9	152.2	3.59	507.7	157.8	3.22
11	653.8	155.6	4.20	617.8	178.1	3.47	581.5	162.0	3.59	540.8	169.6	3.20
13	692.0	172.7	4.01	654.3	185.1	3.50	618.0	169.2	3.65	574.7	181.8	3.16

Таблица P28 - RTAD 150 высокой эффективности малошумного исполнения

LWT	Температура воздуха на входе конденсатора (°C)											
	25			30			35			40		
	°C	C.C. kW	P.I. kW	COP	C.C. kW	P.I. kW	COP	C.C. kW	P.I. kW	COP	C.C. kW	P.I. kW
5	441.9	152.8	2.89	550.8	175.8	3.13	517.6	140.3	3.69	483.5	146.1	3.31
7	613.4	169.7	3.61	585.8	182.9	3.21	551.2	152.6	3.61	514.7	163.9	3.14
9	659.2	175.8	3.74	622.6	190.2	3.27	585.1	165.1	3.54	540.1	171.7	3.15
11	697.2	184.5	3.75	658.5	197.8	3.33	618.3	172.9	3.58	568.1	181.6	3.13
13	737.0	192.0	3.87	686.0	205.7	3.37	655.4	182.0	3.60	596.3	194.1	3.07

#### Примечания:

1. Приведены значения для установок, размещенных на уровне моря, для значений коэффициента загрязнения теплообменных поверхностей испарителя = 0.0176 м<sup>2</sup> К/кВт
2. Для температур, выходящих за указанный диапазон, получите консультацию специалистов компании Trane
3. P.I. kW = потребляемая мощность только компрессора
4. COP kW/kW = коэффициент производительности (кВт/кВт). Потребляемая мощность принята с учетом мощности, потребляемой компрессорами, вентиляторами конденсатора и цепью регулирования.
5. Значения производительности указаны для перепада температур на испарителе = 6°C
6. Интерполяция значений разрешена. Экстраполяция значений не допускается.
7. При температурах наружного воздуха выше 40°C установки оборудованы опцией для использования при высоких температурах наружного воздуха.
8. Затемненные области показывают зоны алгоритма микропроцессорного адаптивного регулирования (Adaptive Control™).

C.C.kW = Холодопроизводительность (кВт)



## Данные по производительностям

### Единицы измерения системы СИ

**Таблица P29 - RTAD 085 стандартной эффективности со снижением шума в ночное время**

Температура воздуха на входе конденсатора												
LWT	25			30			35			40		
°C	C.C. kW	P.I. kW	COP kW/kW	C.C. kW	P.I. kW	COP kW/kW	C.C. kW	P.I. kW	COP kW/kW	C.C. kW	P.I. kW	COP kW/kW
5	273.2	88.2	2.97	255.4	85.6	2.97	230.6	62.8	2.20	196.1	51.7	1.98
7	284.4	92.1	3.02	270.5	89.7	2.61	254.3	65.7	2.24	208.9	53.6	2.04
9	305.5	98.2	3.06	285.2	104.0	2.65	280.2	80.3	2.26	200.8	51.3	2.11
11	321.7	103.5	3.09	300.6	108.4	2.69	305.4	80.2	2.40	208.2	54.5	2.31
13	338.2	108.8	3.11	313.6	113.3	2.71	321.5	87.4	2.44	208.7	57.7	2.38

**Таблица P30 - RTAD 100 стандартной эффективности со снижением шума в ночное время**

Температура воздуха на входе конденсатора												
LWT	25			30			35			40		
°C	C.C. kW	P.I. kW	COP kW/kW	C.C. kW	P.I. kW	COP kW/kW	C.C. kW	P.I. kW	COP kW/kW	C.C. kW	P.I. kW	COP kW/kW
5	334.0	98.4	3.22	312.5	105.6	2.92	291.5	73.7	2.45	269.7	122.7	2.11
7	359.3	103.2	3.30	336.5	111.2	2.90	313.0	119.2	2.52	277.8	130.3	2.22
9	381.7	109.2	3.15	356.5	115.6	2.95	332.3	124.0	2.57	282.4	136.2	2.33
11	401.9	112.2	3.40	376.6	121.5	3.00	351.9	129.0	2.62	288.3	141.2	2.45
13	423.7	117.6	3.44	392.3	125.6	3.04	368.5	136.0	2.70	290.1	146.2	2.56

**Таблица P31 - RTAD 115 стандартной эффективности со снижением шума в ночное время**

Температура воздуха на входе конденсатора (°C)												
LWT	25			30			35			40		
°C	C.C. kW	P.I. kW	COP kW/kW	C.C. kW	P.I. kW	COP kW/kW	C.C. kW	P.I. kW	COP kW/kW	C.C. kW	P.I. kW	COP kW/kW
5	397.7	128.0	2.98	371.6	139.0	2.68	345.3	111.1	2.21	293.2	146.2	1.94
7	420.5	133.5	3.23	393.1	144.8	2.62	365.0	117.2	2.25	281.5	142.3	2.02
9	443.7	139.2	3.27	414.9	150.9	2.68	377.3	125.2	2.30	300.5	138.2	2.10
11	466.9	145.5	3.10	436.5	157.2	2.89	394.0	133.1	2.38	307.1	145.2	2.18
13	490.5	151.5	3.12	458.1	163.8	2.71	408.2	140.0	2.55	300.4	150.0	2.27

**Таблица P32 - RTAD 125 стандартной эффективности со снижением шума в ночное время**

Температура воздуха на входе конденсатора (°C)												
LWT	25			30			35			40		
°C	C.C. kW	P.I. kW	COP kW/kW	C.C. kW	P.I. kW	COP kW/kW	C.C. kW	P.I. kW	COP kW/kW	C.C. kW	P.I. kW	COP kW/kW
5	447.6	166.1	2.51	417.0	180.2	2.25	393.7	130.3	2.62	364.2	152.5	2.30
7	471.5	173.6	2.64	439.5	184.0	2.28	404.0	137.0	2.50	370.1	149.8	2.38
9	495.4	181.5	2.65	462.8	194.7	2.37	420.9	147.7	2.67	382.2	146.8	2.53
11	519.7	189.7	2.67	485.8	207.2	2.43	434.9	158.4	2.59	386.4	152.8	2.40
13	538.2	191.5	2.73	504.9	219.9	2.61	451.9	167.8	2.40	390.3	158.5	2.40

#### Примечания:

1. Приведены значения для установок, размещенных на уровне моря, для значений коэффициента загрязнения теплообменных поверхностей испарителя = 0.0176 м<sup>2</sup> К/кВт
  2. Для температур, выходящих за указанный диапазон, получите консультацию специалистов компании Trane
  3. P.I. kW = потребляемая мощность только компрессора (кВт)
  4. COP kW/kW = коэффициент производительности (кВт/кВт). Потребляемая мощность принята с учетом мощности, потребляемой компрессорами, вентиляторами конденсатора и цепью регулирования.
  5. Значения производительности указаны для перепада температур на испарителе = 6°C
  6. Интерполяция значений разрешена. Экстраполяция значений не допускается.
  7. При температурах наружного воздуха выше 40°C установки оборудованы опцией для использования при высоких температурах наружного воздуха.
  8. Затемненные области показывают зоны алгоритма микропроцессорного адаптивного регулирования (Adaptive Control™).
- C.C.kW = Холодопроизводительность (кВт)



## Данные по производительностям

### Единицы измерения системы СИ

Таблица P33 - RTAD 145 стандартной эффективности со снижением шума в ночное время

LWT	Температура воздуха на входе конденсатора (°C)											
	25			30			35			40		
°C	C.C. kW	P.I. kW	COP kW/kW	C.C. kW	P.I. kW	COP kW/kW	C.C. kW	P.I. kW	COP kW/kW	C.C. kW	P.I. kW	COP kW/kW
5	423.7	167.1	2.59	469.7	180.9	2.60	524.2	182.2	2.90	537.2	154.8	3.47
7	551.3	174.5	3.16	517.5	188.8	2.75	574.0	184.0	3.12	641.8	163.5	3.93
9	582.3	182.2	3.20	544.3	195.2	2.77	623.4	189.0	3.30	709.0	163.5	4.34
11	613.8	193.2	3.18	579.9	197.1	2.94	656.8	195.5	3.36	754.4	150.1	5.02
13	645.2	201.5	3.20	613.4	199.5	3.07	687.3	195.5	3.51	752.8	145.4	5.18

Таблица P34 - RTAD 150 стандартной эффективности со снижением шума в ночное время

LWT	Температура воздуха на входе конденсатора (°C)											
	25			30			35			40		
°C	C.C. kW	P.I. kW	COP kW/kW	C.C. kW	P.I. kW	COP kW/kW	C.C. kW	P.I. kW	COP kW/kW	C.C. kW	P.I. kW	COP kW/kW
5	550.3	191.3	2.88	515.0	206.9	2.47	466.7	207.0	2.26	369.3	182.9	2.02
7	581.2	200.0	2.91	541.3	215.9	2.49	483.4	205.5	2.37	386.4	173.9	2.22
9	612.1	209.1	2.93	567.5	221.0	2.57	498.4	196.0	2.54	386.4	173.9	2.22
11	642.7	219.5	2.93	593.2	223.5	2.64	497.3	189.9	2.62	370.8	163.8	2.26
13	673.7	228.9	2.94	618.3	227.5	2.72	482.0	184.0	2.63	372.2	165.0	2.26

Таблица P35 - RTAD 165 стандартной эффективности со снижением шума в ночное время

LWT	Температура воздуха на входе конденсатора (°C)											
	25			30			35			40		
°C	C.C. kW	P.I. kW	COP kW/kW	C.C. kW	P.I. kW	COP kW/kW	C.C. kW	P.I. kW	COP kW/kW	C.C. kW	P.I. kW	COP kW/kW
5	512.1	200.2	2.56	577.0	216.5	2.67	522.1	223.2	2.34	409.3	183.3	2.23
7	549.4	209.5	2.62	611.4	225.4	2.70	529.7	213.8	2.48	391.2	171.2	2.28
9	586.0	219.1	2.68	646.2	236.1	2.74	538.3	213.1	2.53	383.3	166.4	2.29
11	623.2	229.1	2.72	677.6	243.3	2.78	522.4	203.9	2.56	388.1	160.7	2.41
13	660.9	239.6	2.77	708.4	247.5	2.87	507.8	194.6	2.60	371.2	153.2	2.42

Таблица P36 - RTAD 180 стандартной эффективности со снижением шума в ночное время

LWT	Температура воздуха на входе конденсатора (°C)											
	25			30			35			40		
°C	C.C. kW	P.I. kW	COP kW/kW	C.C. kW	P.I. kW	COP kW/kW	C.C. kW	P.I. kW	COP kW/kW	C.C. kW	P.I. kW	COP kW/kW
5	651.3	222.6	2.92	613.5	240.7	2.54	555.3	237.6	2.34	439.2	216.5	2.02
7	689.5	233.3	2.95	645.1	251.7	2.56	563.5	240.5	2.35	444.8	213.7	2.08
9	727.1	244.2	2.98	684.6	263.1	2.62	568.0	233.3	2.43	442.8	207.8	2.13
11	765.4	255.8	3.00	725.8	274.9	2.62	576.9	227.6	2.54	436.1	203.6	2.14
13	803.1	267.6	3.01	768.7	287.9	2.68	563.1	222.0	2.54	428.1	198.7	2.16

#### Примечания:

1. Приведены значения для установок, размещенных на уровне моря, для значений коэффициента загрязнения теплообменных поверхностей испарителя = 0.0176 м<sup>2</sup> К/кВт
2. Для температур, выходящих за указанный диапазон, получите консультацию специалистов компании Trane
3. P.I. kW = потребляемая мощность только компрессора
4. COP kW/kW = коэффициент производительности (кВт/кВт). Потребляемая мощность принята с учетом мощности, потребляемой компрессорами, вентиляторами конденсатора и цепью регулирования.
5. Значения производительности указаны для перепада температур на испарителе = 6°C
6. Интерполяция значений разрешена. Экстраполяция значений не допускается.
7. При температурах наружного воздуха выше 40°C установки оборудованы опцией для использования при высоких температурах наружного воздуха.
8. Затемненные области показывают зоны алгоритма микропроцессорного адаптивного регулирования (Adaptive Control™).

C.C.kW = Холодопроизводительность (кВт)

## Данные по производительностям

### Единицы измерения системы СИ

Таблица P37 - RTAD 085 повышенной эффективности со снижением шума в ночное время

LWT	Температура воздуха на входе конденсатора (°C)											
	25			30			35			40		
	°C	C.C. kW	PI. kW	COP kW/kW	C.C. kW	PI. kW	COP kW/kW	C.C. kW	PI. kW	COP kW/kW	C.C. kW	PI. kW
5	307.3	77.5	3.70	289.3	82.6	3.24	264.1	99.4	2.67	246.9	93.0	2.49
7	316.6	81.7	3.79	306.6	86.9	3.33	286.2	97.9	2.89	265.1	100.6	2.75
9	316.7	81.7	3.37	325.6	90.7	3.40	302.8	97.8	3.06	280.9	100.0	2.81
11	307.1	87.0	3.30	344.9	94.0	3.47	322.1	101.1	3.18	299.9	104.0	2.82
13	337.8	91.3	4.01	362.6	97.7	3.53	340.7	105.0	3.66	315.1	112.9	2.86

Таблица P38 - RTAD 100 повышенной эффективности со снижением шума в ночное время

LWT	Температура воздуха на входе конденсатора (°C)											
	25			30			35			40		
	°C	C.C. kW	PI. kW	COP kW/kW	C.C. kW	PI. kW	COP kW/kW	C.C. kW	PI. kW	COP kW/kW	C.C. kW	PI. kW
5	353.4	94.8	3.53	311.2	102.7	3.02	268.7	113.7	2.66	285.5	120.0	2.28
7	375.2	96.8	3.53	351.6	108.6	3.15	327.7	113.0	2.73	303.4	124.6	2.31
9	337.0	102.0	3.57	372.3	113.8	3.27	347.4	119.6	2.78	315.0	128.0	2.32
11	418.5	107.2	3.73	393.6	115.2	3.27	367.1	124.2	2.91	320.0	128.7	2.34
13	442.3	111.7	3.78	415.2	119.9	3.32	387.1	128.0	2.82	335.3	133.8	2.37

Таблица P39 - RTAD 115 повышенной эффективности со снижением шума в ночное время

LWT	Температура воздуха на входе конденсатора (°C)											
	25			30			35			40		
	°C	C.C. kW	PI. kW	COP kW/kW	C.C. kW	PI. kW	COP kW/kW	C.C. kW	PI. kW	COP kW/kW	C.C. kW	PI. kW
5	432.1	119.3	3.41	407.7	129.2	2.97	378.7	140.4	2.57	352.3	152.7	2.21
7	453.7	124.2	3.45	431.1	134.3	3.05	403.4	145.7	2.62	375.2	155.2	2.27
9	437.0	129.3	3.57	458.1	139.7	3.13	429.0	151.2	2.72	386.7	160.1	2.29
11	517.2	134.8	3.58	485.9	145.3	3.20	465.0	157.0	2.78	402.3	164.8	2.31
13	543.0	140.2	3.71	513.7	151.1	3.25	487.0	163.9	2.84	415.3	169.8	2.60

Таблица P40 - RTAD 125 повышенной эффективности со снижением шума в ночное время

LWT	Температура воздуха на входе конденсатора (°C)											
	25			30			35			40		
	°C	C.C. kW	PI. kW	COP kW/kW	C.C. kW	PI. kW	COP kW/kW	C.C. kW	PI. kW	COP kW/kW	C.C. kW	PI. kW
5	493.3	152.2	3.10	463.4	165.7	2.70	437.0	179.2	2.33	386.7	179.2	2.06
7	529.5	158.7	3.16	491.9	171.8	2.76	463.5	186.2	2.38	417.7	185.8	2.16
9	514.5	165.5	3.22	521.1	178.3	2.81	475.7	191.3	2.47	435.9	192.3	2.54
11	593.8	172.5	3.27	550.6	186.7	2.85	482.0	199.9	2.36	451.3	201.8	2.38
13	672.8	179.9	3.31	580.5	190.7	2.90	491.1	209.9	2.71	472.6	212.9	2.23

#### Примечания:

1. Приведены значения для установок, размещенных на уровне моря, для значений коэффициента загрязнения теплообменных поверхностей испарителя = 0.0176 м<sup>2</sup> К/кВт
  2. Для температур, выходящих за указанный диапазон, получите консультацию специалистов компании Trane
  3. P.I. kW = потребляемая мощность только компрессора (кВт)
  4. COP kW/kW = коэффициент производительности (кВт/кВт). Потребляемая мощность принята с учетом мощности, потребляемой компрессорами, вентиляторами конденсатора и цепью регулирования.
  5. Значения производительности указаны для перепада температур на испарителе = 6°C
  6. Интерполяция значений разрешена. Экстраполяция значений не допускается.
  7. При температурах наружного воздуха выше 40°C установки оборудованы опцией для использования при высоких температурах наружного воздуха.
  8. Затемненные области показывают зоны алгоритма микропроцессорного адаптивного регулирования (Adaptive Control™).
- C.C.kW = Холодопроизводительность (кВт)

## Данные по производительностям

### Единицы измерения системы СИ

Таблица P41 - RTAD 085 повышенной эффективности со снижением шума в ночное время

LWT	Температура воздуха на входе конденсатора (°C)											
	25			30			35			40		
	°C	C.C. kW	P.I. kW	COP	C.C. kW	P.I. kW	COP	C.C. kW	P.I. kW	COP	C.C. kW	P.I. kW
6	585.7	152.5	3.82	600.3	165.1	3.61	474.3	179.1	2.63	427.2	194.2	2.18
7	569.5	159.0	3.40	558.5	171.8	3.20	504.8	186.0	2.69	489.0	178.3	2.70
8	605.1	165.7	3.67	571.0	176.7	3.05	538.2	191.7	2.83	494.8	172.3	2.80
11	638.6	172.7	3.64	604.9	185.9	3.11	562.5	185.2	2.92	440.2	167.6	2.56
12	672.2	180.0	3.60	639.2	193.2	3.17	604.2	194.2	2.97	446.5	162.8	2.62

Таблица P42 - RTAD 100 повышенной эффективности со снижением шума в ночное время

LWT	Температура воздуха на входе конденсатора (°C)											
	25			30			35			40		
	°C	C.C. kW	P.I. kW	COP	C.C. kW	P.I. kW	COP	C.C. kW	P.I. kW	COP	C.C. kW	P.I. kW
7	570.7	171.1	3.18	538.3	185.0	2.78	504.6	200.4	2.42	455.0	208.3	2.18
8	606.5	178.6	3.24	571.7	192.8	2.64	485.8	218.2	2.47	469.3	203.1	2.30
9	642.6	186.4	3.30	605.5	200.8	2.89	567.5	216.7	2.52	467.3	196.3	2.34
11	679.6	194.6	3.34	638.5	209.2	2.94	602.8	221.0	2.59	473.3	190.2	2.53
12	715.5	203.1	3.38	674.4	217.9	2.89	604.2	224.6	2.55	480.5	184.4	2.59

#### Примечания:

1. Приведены значения для установок, размещенных на уровне моря, для значений коэффициента загрязнения теплообменных поверхностей испарителя = 0.0176 м<sup>2</sup> К/кВт
  2. Для температур, выходящих за указанный диапазон, получите консультацию специалистов компании Trane
  3. P.I. kW = потребляемая мощность только компрессора (кВт)
  4. COP kW/kW = коэффициент производительности (кВт/кВт). Потребляемая мощность принята с учетом мощности, потребляемой компрессорами, вентиляторами конденсатора и цепью регулирования.
  5. Значения производительности указаны для перепада температур на испарителе = 6°C
  6. Интерполяция значений разрешена. Экстраполяция значений не допускается.
  7. При температурах наружного воздуха выше 40°C установки оборудованы опцией для использования при высоких температурах наружного воздуха.
  8. Затемненные области показывают зоны алгоритма микропроцессорного адаптивного регулирования (Adaptive Control™).
- C.C.kW = Холодопроизводительность (кВт)



## Данные по производительностям

### Единицы измерения системы СИ

**Таблица P43 - RTAD 085 стандартной эффективности высокого внешнего статического давления**

LWT	Температура воздуха на входе конденсатора (°C)											
	25			30			35			40		
	°C	C.C. kW	P.I. kW	COP kW/kW	C.C. kW	P.I. kW	COP kW/kW	C.C. kW	P.I. kW	COP kW/kW	C.C. kW	P.I. kW
5	280.6	29.5	2.98	269.0	39.5	2.62	250.3	53.9	2.28	231.4	102.3	1.96
7	304.6	32.7	3.07	285.2	59.7	2.76	266.5	67.4	2.35	243.5	106.0	2.02
9	323.5	36.1	3.15	303.8	81.2	2.77	283.0	101.1	2.42	251.9	129.1	2.09
11	342.8	39.7	3.23	321.7	95.9	2.84	299.9	104.9	2.48	257.8	103.2	2.18
13	362.2	43.4	3.30	340.0	100.7	2.81	317	108.9	2.54	264.0	101.4	2.28

**Таблица P44 - RTAD 100 стандартной эффективности высокого внешнего статического давления**

LWT	Температура воздуха на входе конденсатора (°C)											
	25			30			35			40		
	°C	C.C. kW	P.I. kW	COP kW/kW	C.C. kW	P.I. kW	COP kW/kW	C.C. kW	P.I. kW	COP kW/kW	C.C. kW	P.I. kW
5	311.1	32.2	2.98	308.9	65.5	2.62	296.4	111.5	2.25	271.2	123.1	1.97
7	332.2	35.4	3.05	329.6	88.8	2.68	314.7	113.4	2.35	273.9	128.8	2.05
9	345.6	38.8	3.12	359.0	114.5	2.75	333.7	123.1	2.43	284.1	138.8	2.16
11	365.2	41.4	3.18	375.4	119.3	2.81	353.0	128.1	2.55	293.4	131.1	2.25
13	372.5	44.5	3.23	400.5	124.3	2.84	364.6	126.3	2.65	293.2	105.2	2.35

**Таблица P45 - RTAD 115 стандартной эффективности высокого внешнего статического давления**

LWT	Температура воздуха на входе конденсатора (°C)											
	25			30			35			40		
	°C	C.C. kW	P.I. kW	COP kW/kW	C.C. kW	P.I. kW	COP kW/kW	C.C. kW	P.I. kW	COP kW/kW	C.C. kW	P.I. kW
5	401.9	125.3	2.84	375.5	135.5	2.68	348.1	149.0	2.31	327.8	145.4	2.50
7	425.8	130.7	2.90	393.7	142.2	2.75	368.5	155.0	2.35	333.2	144.2	2.30
9	449.7	136.9	2.95	419.8	148.1	2.86	389.2	161.2	2.35	353.4	148.4	2.36
11	471.6	142.2	3.00	443.9	154.3	2.85	409.9	166.1	2.45	372.7	149.5	2.49
13	493.2	148.4	3.23	464.9	150.7	2.84	431.2	157.0	2.40	385.4	132.2	2.91

**Таблица P46 - RTAD 125 стандартной эффективности высокого внешнего статического давления**

LWT	Температура воздуха на входе конденсатора (°C)											
	25			30			35			40		
	°C	C.C. kW	P.I. kW	COP kW/kW	C.C. kW	P.I. kW	COP kW/kW	C.C. kW	P.I. kW	COP kW/kW	C.C. kW	P.I. kW
5	454.6	162.2	2.55	423.0	176.7	2.36	395.3	182.4	2.19	371.9	155.6	2.37
7	478.6	169.1	2.59	445.8	182.3	2.43	416.8	172.4	2.40	385.2	151.3	2.52
9	504.6	177.0	2.82	465.5	189.2	2.47	434.7	169.9	2.51	395.0	148.0	2.63
11	529.5	184.9	2.84	472.2	188.1	2.48	450.9	161.3	2.50	405.4	144.1	2.80
13	354.5	89.2	2.86	277.3	76.4	2.86	303.4	86.0	2.29	309.3	145.0	2.09

#### Примечания:

1. Приведены значения для установок, размещенных на уровне моря, для значений коэффициента загрязнения теплообменных поверхностей испарителя = 0.0176 м<sup>2</sup> К/кВт
  2. Для температур, выходящих за указанный диапазон, получите консультацию специалистов компании Trane
  3. P.I. kW = потребляемая мощность только компрессора (кВт)
  4. COP kW/kW = коэффициент производительности (кВт/кВт). Потребляемая мощность принята с учетом мощности, потребляемой компрессорами, вентиляторами конденсатора и цепью регулирования.
  5. Значения производительности указаны для перепада температур на испарителе = 6°C
  6. Интерполяция значений разрешена. Экстраполяция значений не допускается.
  7. При температурах наружного воздуха выше 40°C установки оборудованы опцией для использования при высоких температурах наружного воздуха.
  8. Затемненные области показывают зоны алгоритма микропроцессорного адаптивного регулирования (Adaptive Control™).
- C.C.kW = Холодопроизводительность (кВт)





## Данные по производительностям

### Единицы измерения системы СИ

Таблица P47 - RTAD 145 стандартной эффективности высокого внешнего статического давления

LWT	Температура воздуха на входе конденсатора (°C)											
	25			30			35			40		
	°C	C.C. kW	P.I. kW	COP kW/kW	C.C. kW	P.I. kW	COP kW/kW	C.C. kW	P.I. kW	COP kW/kW	C.C. kW	P.I. kW
5	532.7	169.7	2.94	500.3	172.3	2.55	467.3	187.3	2.27	397.0	183.5	1.94
7	565.6	151.5	2.98	531.3	179.3	2.62	486.1	191.8	2.24	408.7	188.9	2.02
9	598.5	133.6	3.05	562.5	186.6	2.69	523.2	200.9	2.33	435.8	199.8	2.10
11	632.5	119.0	3.11	594.2	194.3	2.73	557.3	213.0	2.44	467.7	214.7	2.19
13	667.3	107.5	3.16	626.2	202.2	2.78	592.8	226.0	2.54	504.1	229.4	2.27

Таблица P48 - RTAD 150 стандартной эффективности высокого внешнего статического давления

LWT	Температура воздуха на входе конденсатора (°C)											
	25			30			35			40		
	°C	C.C. kW	P.I. kW	COP kW/kW	C.C. kW	P.I. kW	COP kW/kW	C.C. kW	P.I. kW	COP kW/kW	C.C. kW	P.I. kW
5	571.0	174.5	2.94	538.5	189.0	2.49	501.0	206.3	2.17	428.7	200.7	1.98
7	605.7	152.0	2.90	568.5	196.9	2.55	530.9	213.7	2.22	454.8	214.2	2.08
9	639.3	134.9	2.96	601.2	205.0	2.60	556.9	219.7	2.28	480.7	224.9	2.05
11	673.2	123.0	3.07	633.9	213.4	2.65	584.3	227.2	2.37	507.2	233.2	2.14
13	710.9	106.5	3.05	667.3	222.2	2.69	613.5	235.0	2.45	538.8	243.8	2.23

Таблица P49 - RTAD 165 стандартной эффективности высокого внешнего статического давления

LWT	Температура воздуха на входе конденсатора (°C)											
	25			30			35			40		
	°C	C.C. kW	P.I. kW	COP kW/kW	C.C. kW	P.I. kW	COP kW/kW	C.C. kW	P.I. kW	COP kW/kW	C.C. kW	P.I. kW
5	619.5	184.2	2.90	585.1	196.5	2.58	548.5	216.5	2.24	457.7	206.5	2.06
7	658.9	152.4	2.97	621.8	208.0	2.63	583.0	225.4	2.30	487.3	214.9	2.04
9	696.5	120.9	3.04	658.5	216.9	2.68	617.7	234.5	2.33	519.2	225.8	2.12
11	732.2	109.7	3.09	696.2	226.0	2.73	652.2	244.1	2.44	556.5	237.5	2.24
13	778.5	97.9	3.14	734.1	235.8	2.70	690.2	251.0	2.55	593.3	249.7	2.27

Таблица P50 - RTAD 180 стандартной эффективности высокого внешнего статического давления

LWT	Температура воздуха на входе конденсатора (°C)											
	25			30			35			40		
	°C	C.C. kW	P.I. kW	COP kW/kW	C.C. kW	P.I. kW	COP kW/kW	C.C. kW	P.I. kW	COP kW/kW	C.C. kW	P.I. kW
5	685.2	221.0	2.98	639.7	217.5	2.57	595.7	235.9	2.21	515.4	228.7	1.94
7	727.1	210.0	2.92	687.7	228.9	2.59	626.9	245.7	2.27	520.0	237.3	2.02
9	748.9	219.3	2.98	706.7	230.0	2.61	646.5	255.9	2.31	527.4	241.6	2.09
11	791.6	229.1	3.04	746.8	246.9	2.69	671.8	265.7	2.40	546.8	251.5	2.16
13	834.2	239.2	3.08	787.2	257.6	2.73	701.8	271.5	2.53	566.8	259.8	2.24

#### Примечания:

1. Приведены значения для установок, размещенных на уровне моря, для значений коэффициента загрязнения теплообменных поверхностей испарителя = 0.0176 м<sup>2</sup> К/кВт
  2. Для температур, выходящих за указанный диапазон, получите консультацию специалистов компании Trane
  3. P.I. kW = потребляемая мощность только компрессора (кВт)
  4. COP kW/kW = коэффициент производительности (кВт/кВт). Потребляемая мощность принята с учетом мощности, потребляемой компрессорами, вентиляторами конденсатора и цепью регулирования.
  5. Значения производительности указаны для перепада температур на испарителе = 6°C
  6. Интерполяция значений разрешена. Экстраполяция значений не допускается.
  7. При температурах наружного воздуха выше 40°C установки оборудованы опцией для использования при высоких температурах наружного воздуха.
  8. Затемненные области показывают зоны алгоритма микропроцессорного адаптивного регулирования (Adaptive Control™).
- C.C.kW = Холодопроизводительность (кВт)



## Данные по производительностям

### Единицы измерения системы СИ

Таблица P51 - RTAD 085 повышенной эффективности

IWT	Температура воздуха на входе конденсатора (°C)																	
	25			31			35			40			46			48		
	°C	C.C. kW	PL kW	COP	C.C. kW	PL kW	COP	C.C. kW	PL kW	COP	C.C. kW	PL kW	COP	C.C. kW	PL kW	COP	C.C. kW	PL kW
5	308.7	76.5	3.32	289.7	82.7	2.93	283.7	85.8	2.55	269.3	87.4	2.20	247.5	100.3	2.15	224.3	105.4	1.91
7	328.2	79.2	3.42	308.4	85.9	3.02	287.9	89.0	2.64	266.8	100.0	2.28	253.5	102.7	2.24	210.5	108.6	2.00
9	349.1	82.5	3.52	327.7	89.1	3.11	305.5	96.5	2.72	262.7	104.5	2.35	271.1	105.6	2.32	257.4	111.3	2.11
11	389.9	86.3	3.61	347.4	92.3	3.19	323.8	100.1	2.78	252.9	103.2	2.42	280.0	108.9	2.41	274.6	115.2	2.13
13	397.3	89.2	3.64	367.4	94.7	3.27	342.8	103.9	2.80	271.5	112	2.49	307.3	113.3	2.45	292.5	118.6	2.28

Таблица P52 - RTAD 100 повышенной эффективности

IWT	Температура воздуха на входе конденсатора (°C)																	
	25			31			35			40			46			48		
	°C	C.C. kW	PL kW	COP	C.C. kW	PL kW	COP	C.C. kW	PL kW	COP	C.C. kW	PL kW	COP	C.C. kW	PL kW	COP	C.C. kW	PL kW
5	355.0	89.1	3.20	343.2	95.2	2.91	320.3	104.3	2.55	285.8	113.3	2.21	280.9	117.5	2.14	266.5	123.5	1.95
7	349.9	92.6	3.40	365.3	98.4	3.01	341.4	109.0	2.64	316.4	117.2	2.29	302.8	121.2	2.24	281.9	127.2	2.03
9	473.1	96.2	3.50	388.5	103.6	3.11	362.9	111.4	2.73	306.8	121.3	2.37	321.4	124.3	2.32	316.5	131.1	2.12
11	458.1	99.8	3.60	411.7	107.5	3.19	385.0	116.0	2.81	327.6	125.5	2.44	342.8	128.7	2.41	328.3	135.0	2.20
13	457.4	102.5	3.50	436.0	111.6	3.28	401.9	121.2	2.80	370.0	129.0	2.51	364.5	132.7	2.50	335.1	138.6	2.20

Таблица P53 - RTAD 115 повышенной эффективности

IWT	Температура воздуха на входе конденсатора																	
	25			31			35			40			46			48		
	°C	C.C. kW	PL kW	COP	C.C. kW	PL kW	COP	C.C. kW	PL kW	COP	C.C. kW	PL kW	COP	C.C. kW	PL kW	COP	C.C. kW	PL kW
5	432.1	117.1	3.11	406.5	121.2	2.74	380.1	139.9	2.38	352.7	151.1	2.35	335.8	154.0	2.01	310.3	162.2	1.82
7	462.8	121.9	3.21	438.5	122.1	2.83	405.4	143.7	2.40	376.2	160.8	2.12	359.7	158.7	2.03	340.7	165.1	1.90
9	430.1	126.7	3.31	451.0	127.2	2.91	431.1	149.1	2.54	397.3	160.3	2.20	384.7	165.6	2.16	348.8	169.8	1.99
11	420.4	131.9	3.34	484.1	132.5	2.95	452.8	154.7	2.61	412.6	165.1	2.29	410.3	168.7	2.26	372.4	175.2	2.08
13	551.0	137.3	3.47	518.3	148.1	3.06	484.5	162.5	2.67	457.5	176.8	2.30	451.1	170.9	2.34	405.4	173.4	2.22

Таблица P54 - RTAD 125 повышенной эффективности

IWT	Температура воздуха на входе конденсатора (°C)																	
	25			31			35			40			46			48		
	°C	C.C. kW	PL kW	COP	C.C. kW	PL kW	COP	C.C. kW	PL kW	COP	C.C. kW	PL kW	COP	C.C. kW	PL kW	COP	C.C. kW	PL kW
5	505.3	142.3	2.39	476.7	154.8	2.63	446.2	159.3	2.29	411.5	183.3	1.98	394.5	187.9	1.93	360.1	188.2	1.75
7	533.0	145.0	3.38	507.7	160.5	2.71	475.4	174.4	2.37	437.4	187.2	2.25	422.3	192.5	2.01	388.0	192.3	1.83
9	572.3	153.9	3.17	539.4	168.7	2.70	505.3	180.8	2.44	472.4	181.4	2.14	451.1	196.7	2.06	413.3	199.4	1.88
11	607.6	162.1	3.25	572.1	173.1	2.87	535.8	187.5	2.61	498.3	194.4	2.24	458.1	193.2	2.19	422.8	197.9	2.00
13	612.7	166.6	3.33	605.5	178.8	2.94	567.1	194.4	2.68	516.7	198.6	2.34	466.2	187.3	2.29	432.2	197.0	2.20

#### Примечания:

1. Приведены значения для установок, размещенных на уровне моря, для значений коэффициента загрязнения теплообменных поверхностей испарителя = 0.0176 м<sup>2</sup> К/кВт
  2. Для температур, выходящих за указанный диапазон, получите консультацию специалистов компании Trane
  3. P.L kW = потребляемая мощность только компрессора (кВт)
  4. COP kW/kW = коэффициент производительности (кВт/кВт). Потребляемая мощность принята с учетом мощности, потребляемой компрессорами, вентиляторами конденсатора и цепью регулирования.
  5. Значения производительности указаны для перепада температур на испарителе = 6°C
  6. Интерполяция значений разрешена. Экстраполяция значений не допускается.
  7. При температурах наружного воздуха выше 40°C установки оборудованы опцией для использования при высоких температурах наружного воздуха.
  8. Затемненные области показывают зоны алгоритма микропроцессорного адаптивного регулирования (Adaptive Control™).
- C.C.kW = Холодопроизводительность (кВт)



## Данные по производительностям

### Единицы измерения системы СИ

Таблица P55 - RTAD 145 повышенной эффективности

WWT	Температура воздуха на входе конденсатора (°C)																	
	25			35			35			40			45			42		
	COP			COP			COP			COP			COP			COP		
°C	C.C. kW	P.I. kW	kW/kW	C.C. kW	P.I. kW	kW/kW	C.C. kW	P.I. kW	kW/kW	C.C. kW	P.I. kW	kW/kW	C.C. kW	P.I. kW	kW/kW	C.C. kW	P.I. kW	kW/kW
5	541.6	146.3	3.07	511.5	159.9	2.77	480.8	173.1	2.38	447.9	198.4	2.07	428.5	233.2	1.82	407.8	272.1	1.39
7	572.7	152.9	3.17	545.7	165.5	2.80	512.3	175.5	2.46	478.2	195.1	2.14	443.8	193.6	2.19	422.5	249.1	1.39
9	614.3	152.2	3.29	580.1	172.0	2.89	545.0	185.9	2.54	498.3	196.9	2.29	463.3	196.3	2.19	437.9	267.8	1.39
11	651.9	146.7	3.34	616.0	179.7	2.97	578.7	193.2	2.61	502.4	190.5	2.32	459.2	179.5	2.30	424.3	257.1	1.39
13	690.5	172.6	3.42	652.2	185.7	3.04	612.8	200.4	2.68	508.0	186.6	2.42	459.5	174.1	2.39	422.2	257.1	1.39

Таблица P56 - RTAD 150 повышенной эффективности

WWT	Температура воздуха на входе конденсатора (°C)																	
	25			35			35			40			45			43		
	COP			COP			COP			COP			COP			COP		
°C	C.C. kW	P.I. kW	kW/kW	C.C. kW	P.I. kW	kW/kW	C.C. kW	P.I. kW	kW/kW	C.C. kW	P.I. kW	kW/kW	C.C. kW	P.I. kW	kW/kW	C.C. kW	P.I. kW	kW/kW
5	581.6	162.3	2.99	549.6	175.5	2.66	516.6	180.6	2.32	481.3	207.2	2.02	462.9	212.9	1.97	427.2	250.9	1.37
7	619.5	168.1	3.08	585.1	182.7	2.73	549.2	197.9	2.40	512.5	214.7	2.09	477.8	213.8	2.06	441.3	248.6	1.34
9	657.9	172.2	3.16	621.3	190.6	2.80	583.9	205.4	2.47	523.0	215.9	2.15	488.1	206.0	2.13	450.2	243.8	1.37
11	697.2	183.6	3.23	658.2	197.0	2.87	616.1	213.2	2.39	530.0	209.0	2.24	459.4	199.0	2.23	427.2	245.1	1.39
13	737.0	191.3	3.20	695.8	205.5	2.94	653.6	221.3	2.30	547.1	201.9	2.35	458.8	193.5	2.33	423.5	245.1	1.39

#### Примечания:

1. Приведены значения для установок, размещенных на уровне моря, для значений коэффициента загрязнения теплообменных поверхностей испарителя = 0.0176 м<sup>2</sup> К/кВт
  2. Для температур, выходящих за указанный диапазон, получите консультацию специалистов компании Trane
  3. P.I. kW = потребляемая мощность только компрессора (кВт)
  4. COP kW/kW = коэффициент производительности (кВт/кВт). Потребляемая мощность принята с учетом мощности, потребляемой компрессорами, вентиляторами конденсатора и цепью регулирования.
  5. Значения производительности указаны для перепада температур на испарителе = 6°C
  6. Интерполяция значений разрешена. Экстраполяция значений не допускается.
  7. При температурах наружного воздуха выше 40°C установки оборудованы опцией для использования при высоких температурах наружного воздуха.
  8. Затемненные области показывают зоны алгоритма микропроцессорного адаптивного регулирования (Adaptive Control™).
- C.C.kW = Холодопроизводительность (кВт)



## Данные по производительностям

### Единицы измерения системы СИ

Таблица P57 - RTAD 085 повышенной эффективности для высоких температур наружного воздуха

Температура воздуха на входе конденсатора (°C)																
LWT °C	30			35			40			45			49			
	C.C. kW	PL kW	COP	C.C. kW	PL kW	COP	C.C. kW	PL kW	COP	C.C. kW	PL kW	COP	C.C. kW	PL kW	COP	
5	299.6	77.6	3.40	280.6	83.9	2.88	261.2	90.8	2.53	237.1	100.3	2.15	224.3	105.4	1.94	
7	320.0	81.9	3.12	299.9	86.9	3.09	279.2	93.8	2.68	253.5	103.4	2.22	241.5	108.5	2.03	
9	341.7	83.6	3.63	320.0	89.8	3.78	297.8	96.9	2.73	271.1	106.6	2.35	267.4	111.8	2.17	
11	362.5	86.6	3.72	340.4	93.8	3.29	317.7	100.2	2.98	299.0	109.9	2.41	284.6	115.2	2.19	
13	384.7	89.9	3.84	361.4	96.8	3.59	337.2	103.5	2.97	317.3	113.3	2.49	292.5	118.5	2.28	

Таблица P58 - RTAD 100 повышенной эффективности для высоких температур наружного воздуха

Температура воздуха на входе конденсатора (°C)																
LWT °C	30			35			40			45			49			
	C.C. kW	PL kW	COP	C.C. kW	PL kW	COP	C.C. kW	PL kW	COP	C.C. kW	PL kW	COP	C.C. kW	PL kW	COP	
5	253.4	51.1	3.38	237.6	58.4	2.85	208.7	66.5	2.67	200.9	77.6	2.14	206.5	82.5	1.96	
7	277.3	54.3	3.48	254.1	61.7	3.07	232.2	70.0	2.67	200.0	82.2	2.24	205.9	87.2	2.03	
9	301.9	57.6	3.60	277.6	65.1	3.38	252.5	73.5	2.77	221.4	87.9	2.37	205.5	91.1	2.17	
11	327.6	61.7	3.71	301.9	68.7	3.28	274.5	77.2	2.97	242.9	92.7	2.41	226.3	95.0	2.20	
13	353.8	65.7	3.82	326.5	72.4	3.38	293.1	81.0	2.95	264.5	92.7	2.50	236.4	98.6	2.31	

Таблица P59 - RTAD 115 повышенной эффективности для высоких температур наружного воздуха

Температура воздуха на входе конденсатора (°C)																
LWT °C	30			35			40			45			49			
	C.C. kW	PL kW	COP	C.C. kW	PL kW	COP	C.C. kW	PL kW	COP	C.C. kW	PL kW	COP	C.C. kW	PL kW	COP	
5	419.1	118.0	3.78	393.3	127.9	2.79	367.8	139.0	2.71	336.8	154.0	2.07	315.5	162.2	1.82	
7	448.3	122.2	3.30	427.6	132.2	2.89	393.8	143.5	2.87	358.7	158.7	2.09	340.7	168.1	1.90	
9	478.7	126.5	3.47	458.7	136.8	3.00	423.9	148.2	2.67	384.7	163.6	2.18	365.0	171.1	1.99	
11	509.5	131.1	3.52	478.2	141.5	3.09	443.6	153.7	2.70	410.3	168.7	2.26	385.0	176.1	2.08	
13	541.1	135.9	3.62	503.5	146.4	3.19	477.1	158.2	2.78	431.7	173.8	2.34	406.5	181.3	2.17	

Таблица P60 - RTAD 125 повышенной эффективности для высоких температур наружного воздуха

Температура воздуха на входе конденсатора (°C)																
LWT °C	30			35			40			45			49			
	C.C. kW	PL kW	COP	C.C. kW	PL kW	COP	C.C. kW	PL kW	COP	C.C. kW	PL kW	COP	C.C. kW	PL kW	COP	
5	480.8	147.1	3.04	457.7	158.3	2.66	431.4	169.9	2.31	394.5	178.2	1.92	360.1	189.2	1.78	
7	524.7	149.2	3.16	493.3	161.6	2.76	461.3	175.3	2.40	422.3	183.5	2.01	385.0	193.2	1.83	
9	558.7	154.6	3.25	528.0	167.1	2.86	492.1	181.0	2.49	451.1	189.1	2.09	402.3	197.4	1.92	
11	594.2	161.2	3.35	559.9	172.9	2.95	524.7	188.8	2.58	482.2	193.2	2.19	427.3	197.3	2.03	
13	630.8	166.0	3.45	584.6	178.8	3.04	557.3	192.3	2.66	506.2	197.3	2.29	452.3	197.1	2.09	

#### Примечания:

1. Приведены значения для установок, размещенных на уровне моря, для значений коэффициента загрязнения теплообменных поверхностей испарителя = 0.0176 м<sup>2</sup> К/кВт
  2. Для температур, выходящих за указанный диапазон, получите консультацию специалистов компании Trane
  3. P.L kW = потребляемая мощность только компрессора (кВт)
  4. COP kW/kW = коэффициент производительности (кВт/кВт). Потребляемая мощность принята с учетом мощности, потребляемой компрессорами, вентиляторами конденсатора и цепью регулирования.
  5. Значения производительности указаны для перепада температур на испарителе = 6°C
  6. Интерполяция значений разрешена. Экстраполяция значений не допускается.
  7. При температурах наружного воздуха выше 40°C установки оборудованы опцией для использования при высоких температурах наружного воздуха.
  8. Затемненные области показывают зоны алгоритма микропроцессорного адаптивного регулирования (Adaptive Control™).
- C.C.kW = Холодопроизводительность (кВт)



## Данные по производительностям

### Единицы измерения системы СИ

Таблица P61 - RTAD 145 повышенной эффективности для высоких температур наружного воздуха

LWT °C	Температура воздуха на входе конденсатора (°C)														
	30			35			40			45			49		
	C.C. kW	PL kW	COP	C.C. kW	PL kW	COP	C.C. kW	PL kW	COP	C.C. kW	PL kW	COP	C.C. kW	PL kW	COP
5	524.5	149.1	3.12	495.1	161.4	2.75	459.5	175.1	2.40	428.5	193.4	2.02	400.8	203.4	1.84
7	547.2	154.8	3.24	525.5	167.0	2.85	495.8	180.8	2.50	455.4	199.3	2.10	433.2	208.8	1.92
9	598.1	160.3	3.34	564.7	172.9	2.95	530.2	186.8	2.59	487.7	205.5	2.18	461.5	213.9	1.99
11	636.4	166.2	3.41	601.2	178.9	3.05	565.0	193.0	2.68	512.2	210.5	2.27	484.4	219.5	2.03
13	674.1	172.3	3.54	636.9	185.1	3.14	600.5	199.3	2.76	539.9	215.8	2.37	507.3	225.1	2.08

Таблица P62 - RTAD 150 повышенной эффективности для высоких температур наружного воздуха

LWT °C	Температура воздуха на входе конденсатора (°C)														
	30			35			40			45			49		
	C.C. kW	PL kW	COP	C.C. kW	PL kW	COP	C.C. kW	PL kW	COP	C.C. kW	PL kW	COP	C.C. kW	PL kW	COP
5	543.8	157.9	3.04	531.6	178.1	2.68	498.6	182.9	2.30	457.6	212.9	1.97	436.7	223.7	1.80
7	601.5	171.1	3.14	567.8	184.8	2.77	532.7	188.5	2.43	489.1	217.6	2.05	467.2	228.7	1.87
9	670.8	177.7	3.23	604.8	191.2	2.86	567.5	201.3	2.51	521.4	226.6	2.12	493.3	233.9	1.93
11	680.7	184.4	3.32	642.7	198.1	2.94	603.7	215.3	2.59	552.4	232.4	2.19	500.2	239.2	1.99
13	721.9	191.5	3.41	691.8	205.2	3.03	640.3	220.6	2.66	590.8	235.1	2.25	455.6	243.0	2.12

Таблица P63 - RTAD 165 повышенной эффективности для высоких температур наружного воздуха

LWT °C	Температура воздуха на входе конденсатора (°C)														
	30			35			40			45			49		
	C.C. kW	PL kW	COP	C.C. kW	PL kW	COP	C.C. kW	PL kW	COP	C.C. kW	PL kW	COP	C.C. kW	PL kW	COP
5	604.1	185.1	2.97	670.3	199.9	2.61	535.1	216.4	2.28	468.7	237.2	1.92	402.4	248.1	1.78
7	644.5	192.5	3.05	608.3	207.5	2.69	570.7	224.3	2.35	495.8	241.7	1.98	436.1	257.5	1.80
9	694.9	200.7	3.13	676.3	215.3	2.77	606.9	232.3	2.42	502.8	244.2	2.03	450.9	261.0	1.84
11	728.8	208.0	3.21	686.0	221.5	2.84	642.1	240.7	2.49	511.2	248.7	2.06	471.0	265.7	1.87
13	759.7	215.2	3.28	726.4	232.0	2.90	682.1	240.5	2.55	530.5	249.0	2.22	484.3	268.4	1.93

Таблица P64 - RTAD 180 повышенной эффективности для высоких температур наружного воздуха

LWT °C	Температура воздуха на входе конденсатора (°C)														
	30			35			40			45			49		
	C.C. kW	PL kW	COP	C.C. kW	PL kW	COP	C.C. kW	PL kW	COP	C.C. kW	PL kW	COP	C.C. kW	PL kW	COP
5	646.7	232.2	2.81	613.2	218.3	2.57	575.9	236.1	2.25	525.7	258.5	1.80	433.5	232.7	1.72
7	691.0	240.4	3.00	657.1	226.7	2.55	610.5	244.9	2.32	534.4	262.4	1.87	459.2	235.7	1.71
9	734.5	248.5	3.07	694.1	235.5	2.72	651.9	254.0	2.53	538.7	244.3	2.05	444.4	239.7	1.83
11	778.8	257.7	3.14	731.4	244.6	2.78	691.3	263.5	2.44	564.2	238.5	2.15	459.5	243.4	1.91
13	824.2	265.9	3.21	778.8	254.2	2.84	731.7	273.4	2.50	593.4	232.2	2.20	455.3	240.5	1.89

#### Примечания:

1. Приведены значения для установок, размещенных на уровне моря, для значений коэффициента загрязнения теплообменных поверхностей испарителя = 0.0176 м<sup>2</sup> К/кВт
  2. Для температур, выходящих за указанный диапазон, получите консультацию специалистов компании Trane
  3. P.L. kW = потребляемая мощность только компрессора (кВт)
  4. COP kW/kW = коэффициент производительности (кВт/кВт). Потребляемая мощность принята с учетом мощности, потребляемой компрессорами, вентиляторами конденсатора и цепью регулирования.
  5. Значения производительности указаны для перепада температур на испарителе = 6°C
  6. Интерполяция значений разрешена. Экстраполяция значений не допускается.
  7. При температурах наружного воздуха выше 40°C установки оборудованы опцией для использования при высоких температурах наружного воздуха.
  8. Затемненные области показывают зоны алгоритма микропроцессорного адаптивного регулирования (Adaptive Control™).
- C.C.kW = Холодопроизводительность (кВт)



## Данные по производительностям

### Английские единицы измерения

**Таблица P65 - RTAD 85 высокой эффективности высокотемпературного исполнения**

LWT °F	86			95			104			113			120		
	C.C.Ton	PL kW	EER	C.C.Ton	PL kW	EER	C.C.Ton	PL kW	EER	C.C.Ton	PL kW	EER	C.C.Ton	PL kW	EER
41	85.2	72.6	11.8	79.5	83.8	10.2	72.3	90.8	9.9	68.5	98.5	7.6	61.0	108.2	6.7
44	90.0	80.0	11.3	84.4	86.3	10.5	78.5	93.3	9.1	72.5	101.2	7.6	67.8	107.8	6.9
45	91.7	80.8	12.1	85.9	87.1	10.8	80.0	94.2	9.2	73.9	102.0	7.9	68.7	108.7	7.0
46	93.3	81.6	12.2	87.5	87.6	10.7	81.5	95.0	9.3	75.3	102.9	8.0	70.4	109.6	7.1
48	98.6	83.3	12.4	90.6	89.6	10.9	84.4	96.8	9.5	78.1	104.7	8.2	73.0	111.4	7.2

**Таблица P66 - RTAD 100 высокой эффективности высокотемпературного исполнения**

LWT °F	86			95			104			113			120		
	C.C.Ton	PL kW	EER	C.C.Ton	PL kW	EER	C.C.Ton	PL kW	EER	C.C.Ton	PL kW	EER	C.C.Ton	PL kW	EER
41	100.5	91.1	11.5	94.3	98.4	10.1	87.8	106.5	8.8	81.2	115.6	7.6	75.0	121.3	6.7
44	106.2	93.8	11.8	99.2	101.7	10.4	92.8	109.4	9.1	86.0	118.8	7.8	80.5	126.4	6.9
45	108.1	94.7	11.9	101.5	102.1	10.5	94.5	110.4	9.2	87.6	119.6	7.9	82.7	127.1	7.0
46	110.0	95.6	12.1	103.3	103.0	10.8	96.4	111.3	9.3	89.2	120.8	8.0	83.7	128.5	7.1
48	114.0	97.5	12.3	107.0	104.0	10.8	99.9	113.3	9.4	92.8	122.7	8.2	86.8	130.6	7.2

**Таблица P67 - RTAD 115 высокой эффективности высокотемпературного исполнения**

LWT °F	86			95			104			113			120		
	C.C.Ton	PL kW	EER	C.C.Ton	PL kW	EER	C.C.Ton	PL kW	EER	C.C.Ton	PL kW	EER	C.C.Ton	PL kW	EER
41	119.2	118.0	10.9	112.0	127.3	9.5	104.8	139.5	8.2	97.0	151.4	7.1	91.0	161.9	6.2
44	126.1	121.4	11.2	118.8	131.5	9.8	113.8	142.7	8.5	102.8	155.3	7.3	96.5	165.9	6.5
45	128.4	122.8	11.3	120.8	132.7	9.9	115.8	144.0	8.6	104.8	156.8	7.4	97.8	166.4	6.6
46	130.8	123.8	11.4	123.0	134.0	10.0	118.0	145.3	8.7	106.7	157.9	7.6	99.3	167.1	6.6
48	135.5	126.3	11.6	127.5	136.5	10.2	122.2	147.9	8.9	110.7	160.6	7.7	102.2	169.4	6.6

**Таблица P68 - RTAD 125 высокой эффективности высокотемпературного исполнения**

LWT °F	86			95			104			113			120		
	C.C.Ton	PL kW	EER	C.C.Ton	PL kW	EER	C.C.Ton	PL kW	EER	C.C.Ton	PL kW	EER	C.C.Ton	PL kW	EER
41	139.5	141.1	10.4	131.3	166.3	9.1	122.7	189.8	7.9	113.9	204.7	6.8	102.4	200.9	5.8
44	147.5	148.4	10.7	138.8	160.7	9.4	129.8	174.4	8.2	120.6	199.4	7.0	104.4	201.4	6.0
45	150.1	149.8	10.8	141.2	162.2	9.5	132.2	175.9	8.2	122.9	199.0	7.1	105.5	201.4	6.0
46	152.8	151.3	10.9	143.8	163.7	9.6	134.6	177.5	8.3	125.2	198.6	7.2	106.6	201.0	6.0
48	158.3	154.3	11.1	149.1	166.8	9.7	139.6	180.6	8.5	129.8	195.8	7.3	108.4	199.3	6.6

**Примечания:**

1. Приведены значения для установок, размещенных на уровне моря, для значений коэффициента загрязнения теплообменных поверхностей испарителя = 0.0001 фут<sup>2</sup>°F час/ВТУ
2. Для температур, выходящих за указанный диапазон, получите консультацию специалистов компании Trane
3. P.L. kW = потребляемая мощность только компрессора
4. EER = коэффициент производительности (ВТУ/Вт час). Потребляемая мощность принята с учетом мощности, потребляемой компрессорами, вентиляторами конденсатора и цепью регулирования.
5. Значения производительности указаны для перепада температур на испарителе = 10.8°F
6. Интерполяция значений разрешена. Экстраполяция значений не допускается.
7. При температурах наружного воздуха выше 104°F установки оборудованы опцией для использования при высоких температурах наружного воздуха.
8. Затемненные области показывают зоны алгоритма микропроцессорного адаптивного регулирования (Adaptive Control™).

C.C.Ton = Холодопроизводительность (тонны)



## Данные по производительностям

### Английские единицы измерения

**Таблица P69 - RTAD 145 высокой эффективности высокотемпературного исполнения**

LWT °F	86			95			104			113			120		
	C.C.Ton	PL kW	EER	C.C.Ton	PL kW	EER	C.C.Ton	PL kW	EER	C.C.Ton	PL kW	EER	C.C.Ton	PL kW	EER
41	148.7	48.1	10.7	140.8	161.6	8.4	132.1	173.7	8.2	123.1	190.2	7.1	115.9	203.0	6.3
44	157.8	53.6	11.6	148.9	168.0	8.7	139.7	178.8	8.5	131.3	195.7	7.3	118.5	209.1	6.5
45	160.7	55.2	11.7	151.7	170.8	8.8	142.5	181.5	8.6	133.8	198.4	7.4	119.2	210.0	6.6
46	163.6	56.8	11.8	154.4	173.2	8.9	145.3	184.3	8.6	135.2	198.8	7.5	119.5	210.0	6.7
48	169.5	59.9	11.4	160.3	172.5	10.1	150.8	188.4	9.8	140.7	201.9	7.7	119.8	192.5	6.8

**Таблица P70 - RTAD 150 высокой эффективности высокотемпературного**

LWT °F	86			95			104			113			120		
	C.C.Ton	PL kW	EER	C.C.Ton	PL kW	EER	C.C.Ton	PL kW	EER	C.C.Ton	PL kW	EER	C.C.Ton	PL kW	EER
41	160.9	62.9	10.4	151.2	178.1	8.1	141.8	182.9	8.0	132.1	209.4	6.9	124.5	223.9	6.2
44	168.3	70.1	10.7	159.7	183.5	8.4	149.4	188.4	8.2	139.7	215.4	7.1	124.8	224.9	6.4
45	172.3	71.9	10.8	162.6	185.3	8.5	152.6	200.3	8.3	142.7	216.6	7.2	128.3	229.0	6.4
46	175.4	73.6	10.8	165.5	187.1	8.6	155.3	202.1	8.4	144.8	218.8	7.3	128.3	228.1	6.5
48	181.6	77.3	11.0	171.4	190.7	9.7	160.8	205.9	8.5	150.0	222.6	7.7	129.8	234.0	6.7

**Таблица P71 - RTAD 165 стандартной эффективности высокотемпературного**

LWT °F	86			95			104			113			120		
	C.C.Ton	PL kW	EER	C.C.Ton	PL kW	EER	C.C.Ton	PL kW	EER	C.C.Ton	PL kW	EER	C.C.Ton	PL kW	EER
41	21.9	85.1	10.1	162.2	199.9	8.9	152.2	216.4	7.8	138.7	236.4	6.5	115.3	231.8	5.9
44	181.4	131.2	10.4	171.2	205.2	9.1	160.6	222.9	8.0	140.7	232.2	6.5	116.0	236.6	6.1
45	184.6	133.3	10.5	174.2	208.4	9.2	163.7	225.1	8.1	143.4	230.3	6.6	116.6	237.7	6.2
46	187.7	135.4	10.5	177.2	210.5	9.3	166.3	227.4	8.1	145.3	232.9	6.7	117.3	238.9	6.3
48	194.2	139.8	10.7	183.8	214.9	9.4	172.0	231.9	8.3	142.8	224.0	7.0	117.8	232.3	6.4

**Таблица P72 - RTAD 180 стандартной эффективности высокотемпературного**

LWT °F	86			95			104			113			120		
	C.C.Ton	PL kW	EER	C.C.Ton	PL kW	EER	C.C.Ton	PL kW	EER	C.C.Ton	PL kW	EER	C.C.Ton	PL kW	EER
41	184.5	202.2	8.6	174.4	238.3	8.8	163.8	236.1	7.7	148.8	242.6	6.4	124.3	233.2	5.9
44	191.6	209.0	10.2	183.9	225.3	9.0	172.7	243.4	7.9	155.1	231.5	6.6	125.4	228.1	6.1
45	195.0	211.3	10.3	187.0	227.7	9.1	175.7	245.9	7.9	157.9	230.7	6.7	126.1	228.9	6.1
46	201.4	213.7	10.3	190.2	230.1	9.1	178.7	248.4	8.0	151.5	248.2	6.8	126.8	228.8	6.2
48	208.2	219.4	10.5	196.7	235.3	9.3	184.8	253.5	8.1	152.7	244.3	6.8	127.2	224.9	6.3

#### Примечания:

1. Приведены значения для установок, размещенных на уровне моря, для значений коэффициента загрязнения теплообменных поверхностей испарителя = 0.00010 фут<sup>2</sup>/°F час/ВТУ
2. Для температур, выходящих за указанный диапазон, получите консультацию специалистов компании Trane
3. P.L. kW = потребляемая мощность только компрессора
4. EER = коэффициент производительности (ВТУ/Вт час). Потребляемая мощность принята с учетом мощности, потребляемой компрессорами, вентиляторами конденсатора и цепью регулирования.
5. Значения производительности указаны для перепада температур на испарителе = 10.8°F
6. Интерполяция значений разрешена. Экстраполяция значений не допускается.
7. При температурах наружного воздуха выше 104°F установки оборудованы опцией для использования при высоких температурах наружного воздуха.
8. Затемненные области показывают зоны алгоритма микропроцессорного адаптивного регулирования (Adaptive Control™).

C.C.Ton = Холодопроизводительность (тонны)



## Данные по производительностям

### Единицы измерения системы СИ

Таблица P73 - Производительности установок RTAD стандартного исполнения при частичной нагрузке (нормы ARI) (действующие нормы ARI 550/590-98 - см. сайт ARI [www.ari.org](http://www.ari.org))

Установка	% Нагрузки	Холодопроизводительность, кВт	P.I. kW	COP (kW/kW)	IPLV (kW/kW)
085	100	276.0	100.0	2.72	3.68
	75	208.2	67.6	3.06	
	50	137.5	32.4	4.24	
	25	68.7	17.4	3.95	
100	100	330.2	120.0	2.75	3.53
	75	247.6	83.7	2.96	
	50	165.7	39.2	4.22	
	25	82.5	21.2	3.90	
115	100	383.4	139.6	2.83	3.43
	75	295.1	96.7	3.07	
	50	198.7	48.3	4.12	
	25	99.4	24.0	4.10	
125	100	448.3	167.0	2.66	3.36
	75	337.0	121.0	2.78	
	50	224.7	55.7	4.03	
	25	112.3	28.9	3.89	
145	100	517.2	192.6	2.69	3.53
	75	367.9	133.6	2.67	
	50	258.6	62.9	4.11	
	25	129.3	31.5	4.22	
150	100	593.1	212.4	2.80	3.47
	75	414.8	143.4	2.96	
	50	276.5	69.0	4.07	
	25	138.3	34.5	3.76	
165	100	606.2	233.1	2.60	3.41
	75	454.6	166.0	2.91	
	50	303.1	77.1	3.92	
	25	151.5	39.0	3.88	
190	100	657.2	254.7	2.56	3.24
	75	488.4	179.2	2.72	
	50	325.8	93.9	3.69	
	25	162.8	47.9	3.45	

Таблица P74 - Производительности установок RTAD высокоэффективного исполнения при частичной нагрузке (нормы ARI) (действующие нормы ARI 550/590-98 - см. сайт ARI [www.ari.org](http://www.ari.org))

Установка	% Нагрузки	Холодопроизводительность, кВт	P.I. kW	COP (kW/kW)	IPLV (kW/kW)
085	100	287.8	96.9	3.07	4.82
	75	223.4	65.5	3.41	
	50	148.9	37.5	4.03	
	25	74.5	18.8	4.43	
100	100	352.0	115.3	3.1	3.81
	75	264.0	82.4	3.2	
	50	176.0	38.5	4.6	
	25	88.0	22.1	4.0	
115	100	418.8	136.4	2.86	3.76
	75	314	97.5	3.27	
	50	209.4	47.5	4.40	
	25	104.7	25.7	4.08	
125	100	484.8	158.2	2.75	3.56
	75	362.4	122.6	3.00	
	50	244.8	67.9	4.23	
	25	122.4	32.2	3.80	
145	100	524.8	171.9	2.94	3.57
	75	393.7	129.2	3.04	
	50	262.5	63.6	4.13	
	25	131.2	32.0	4.10	
150	100	562.8	204.1	2.76	3.51
	75	422.2	139.8	3.02	
	50	281.5	68.5	4.17	
	25	140.7	39.4	3.66	

P.I. kW = потребляемая мощность только компрессора (кВт)  
COP (kW/kW) = коэффициент производительности (кВт/кВт)





## Данные по производительностям

### Единицы измерения системы СИ

Таблица P75 - Производительности установок RTAD стандартной эффективности малошумного исполнения при частичной нагрузке (нормы ARI) (действующие нормы ARI 550/590-98 - см. сайт ARI [www.ari.org](http://www.ari.org))

Установка	% Нагрузки	Холодопроизводительность, кВт	Pi kW	COP (kW/kW)	EPLV (kW/kW)
085	100	255.5	134.4	2.54	3.54
	75	199.7	67.1	2.97	
	50	132.7	31.8	4.18	
	25	88.4	16.0	4.72	
100	100	317.5	123.4	2.6	3.45
	75	238.7	83.6	2.9	
	50	159.7	38.9	4.2	
	25	104.4	19.8	4.6	
115	100	372.3	158.8	2.34	3.43
	75	279.3	96.8	2.88	
	50	186.2	46.3	4.02	
	25	123.1	23.1	4.63	
125	100	427.0	186.6	2.14	3.10
	75	317.7	113.6	2.62	
	50	214.5	52.5	3.78	
	25	142.2	27.1	3.66	
140	100	493.7	203.7	2.44	3.38
	75	372.7	112.4	2.81	
	50	249.7	62.4	3.97	
	25	164.0	29.9	4.29	
150	100	529.2	224.0	2.36	3.33
	75	396.9	141.3	2.81	
	50	264.6	67.6	3.92	
	25	172.3	34.8	3.80	
165	100	584.0	244.0	2.39	3.29
	75	438.8	152.2	2.79	
	50	292.0	78.7	3.01	
	25	198.0	37.1	3.99	
180	100	625.9	269.7	2.33	3.11
	75	469.4	177.6	2.68	
	50	312.0	83.6	3.76	
	25	202.5	45.0	3.47	

Таблица P76 - Производительности установок RTAD высокоэффективного малошумного исполнения при частичной нагрузке (нормы ARI) (действующие нормы ARI 550/590-98 - см. сайт ARI [www.ari.org](http://www.ari.org))

Установка	% Нагрузки	Холодопроизводительность, кВт	Pi kW	COP (kW/kW)	EPLV (kW/kW)
085	100	289.3	98.9	2.92	4.00
	75	216.2	64.5	3.36	
	50	144.2	30.8	4.72	
	25	92.1	15.4	4.68	
100	100	340.4	117.3	2.9	3.79
	75	255.3	81.2	3.1	
	50	170.2	37.1	4.6	
	25	115.1	20.2	4.2	
115	100	406.5	157.0	2.69	3.19
	75	304.8	97.8	3.12	
	50	203.2	47.1	4.31	
	25	131.6	24.2	4.21	
125	100	473.6	136.5	2.65	3.46
	75	355.2	79.1	2.89	
	50	236.6	67.0	3.19	
	25	158.4	30.2	3.92	
140	100	510.9	130.8	2.68	3.53
	75	383.2	79.5	2.96	
	50	255.4	62.3	3.13	
	25	172.7	30.0	4.26	
150	100	546.4	207.8	2.59	3.47
	75	408.8	119.0	2.95	
	50	273.2	67.3	4.06	
	25	181.6	35.8	3.62	

Pi kW = потребляемая мощность только компрессора (кВт)

COP (kW/kW) = коэффициент производительности (кВт/кВт)



## Данные по производительностям

### Единицы измерения системы СИ

Таблица P77 - Производительности установок RTAD стандартной эффективности со снижением уровня шума в ночное время при частичной нагрузке (нормы ARI) (действующие нормы ARI 550/590-98 - см. сайт ARI [www.ari.org](http://www.ari.org))

Установка	% Нагрузки	Холодопроизводительность, кВт	PI kW	COP (kW/kW)	IPLV (kW/kW)
085	100	248.9	111.3	2.24	3.39
	75	186.7	87.0	2.19	
	50	124.5	31.1	4.00	
	25	82.2	14.3	4.96	
100	100	311.5	124.0	2.5	3.48
	75	233.6	82.4	2.8	
	50	155.8	37.9	4.2	
	25	77.9	18.7	4.2	
115	100	367.2	141.8	2.54	3.59
	75	272.4	96.0	2.84	
	50	181.6	45.8	3.97	
	25	90.8	22.4	4.06	
125	100	385.0	174.9	2.20	3.14
	75	274.5	104.8	2.63	
	50	183.0	48.8	3.75	
	25	91.5	25.4	3.59	
145	100	434.5	180.5	2.39	3.35
	75	325.8	117.4	2.90	
	50	219.2	56.3	3.90	
	25	139.8	28.8	4.13	
150	100	462.7	206.3	2.22	3.26
	75	347.0	125.3	2.77	
	50	231.4	59.9	3.86	
	25	115.7	33.2	3.49	
165	100	503.8	227.3	2.23	3.27
	75	397.9	143.4	2.78	
	50	265.3	70.6	3.76	
	25	132.6	33.9	3.92	
180	100	560.1	245.4	2.25	3.69
	75	420.1	164.1	2.56	
	50	280.1	75.0	3.73	
	25	140.0	41.1	3.41	

Таблица P78 - Производительности установок RTAD стандартной эффективности со снижением уровня шума в ночное время при частичной нагрузке (нормы ARI) (действующие нормы ARI 550/590-98 - см. сайт ARI [www.ari.org](http://www.ari.org))

Установка	% Нагрузки	Холодопроизводительность, кВт	PI kW	COP (kW/kW)	IPLV (kW/kW)
080	100	281.4	98.0	2.88	4.07
	75	213.3	63.1	3.38	
	50	142.2	29.7	4.76	
	25	71.1	14.3	4.98	
100	100	325.9	120.0	2.7	3.76
	75	241.4	79.8	3.1	
	50	153.0	35.8	4.6	
	25	76.5	18.0	4.3	
115	100	401.2	152.0	2.64	3.71
	75	300.9	96.4	3.12	
	50	202.6	46.3	4.33	
	25	101.3	22.8	4.41	
125	100	456.7	152.3	2.98	3.35
	75	342.5	122.9	2.79	
	50	225.4	56.4	4.05	
	25	114.2	27.9	4.10	
145	100	507.0	183.5	2.78	3.61
	75	375.8	129.4	2.90	
	50	250.5	51.0	4.71	
	25	125.3	28.2	4.44	
150	100	532.0	215.7	2.47	3.46
	75	399.0	131.1	2.91	
	50	265.0	65.9	4.04	
	25	132.0	33.0	4.03	

PI kW = потребляемая мощность только компрессора (кВт)  
COP (kW/kW) = коэффициент производительности (кВт/кВт)



## Данные по производительностям

### Единицы измерения системы СИ

Таблица P79 - Производительности установок RTAD стандартной эффективности с высоким внешним статическим давлением при частичной нагрузке (нормы ARI) (действующие нормы ARI 550/590-98 - см. сайт ARI [www.ari.org](http://www.ari.org))

Установка	% Нагрузки	Холодопроизводительность, кВт	PI, kW	COP (kW/kW)	IPLV (kW/kW)
025	100	264.4	13.1	2.34	3.07
	75	198.3	75.8	2.82	
	50	122.2	36.1	3.66	
	25	66.1	20.2	3.18	
050	100	312.9	133.9	2.34	3.03
	75	234.7	92.7	2.53	
	50	156.5	42.1	3.68	
	25	78.2	24.6	3.18	
075	100	366.7	173.1	2.16	3.08
	75	275.0	105.8	2.60	
	50	183.4	50.4	3.64	
	25	91.7	27.9	3.28	
100	100	420.3	194.7	2.17	2.07
	75	315.2	116.8	2.42	
	50	210.1	57.4	3.47	
	25	105.1	31.4	3.00	
125	100	492.9	217.4	2.27	3.03
	75	369.7	144.2	2.55	
	50	246.5	69.2	3.56	
	25	123.2	35.6	3.48	
150	100	527.8	238.6	2.21	2.88
	75	395.8	155.6	2.54	
	50	263.9	74.5	3.54	
	25	131.9	42.8	3.10	
175	100	578.7	252.6	2.29	3.02
	75	434.0	167.7	2.68	
	50	289.4	82.5	3.51	
	25	144.7	47.0	3.29	
200	100	622.0	273.5	2.26	2.87
	75	466.5	192.9	2.42	
	50	311.3	89.2	3.48	
	25	155.5	43.1	3.03	

Таблица P80 - Производительности установок RTAD стандартной эффективности с высоким внешним статическим давлением при частичной нагрузке (нормы ARI) (действующие нормы ARI 550/590-98 - см. сайт ARI [www.ari.org](http://www.ari.org))

Установка	% Нагрузки	Холодопроизводительность, кВт	PI, kW	COP (kW/kW)	IPLV (kW/kW)
025	100	285.5	128.7	2.63	3.12
	75	214.1	75.7	2.81	
	50	142.8	35.9	3.98	
	25	71.4	20.2	3.54	
050	100	338.3	123.1	2.83	3.24
	75	251.5	93.9	2.74	
	50	167.6	43.0	3.94	
	25	83.8	26.6	3.18	
075	100	402.9	161.5	2.45	3.21
	75	302.2	101.1	2.76	
	50	201.5	53.1	3.80	
	25	100.7	30.5	3.30	
100	100	472.2	209.1	2.36	3.04
	75	354.2	127.7	2.87	
	50	235.1	67.5	3.68	
	25	117.6	36.0	3.10	
125	100	508.4	207.0	2.45	3.07
	75	381.3	135.4	2.82	
	50	254.2	71.4	3.58	
	25	127.1	37.9	3.36	
150	100	545.0	221.5	2.38	3.03
	75	408.7	136.7	2.61	
	50	272.5	70.0	3.89	
	25	136.2	45.3	3.01	

PI, kW = потребляемая мощность только компрессора (кВт)  
 COP (kW/kW) = коэффициент производительности (кВт/кВт)

## Данные по производительностям

### Единицы измерения системы СИ

**Таблица P81 - Производительности установок RTAD повышенной эффективности для высоких температур наружного воздуха при частичной нагрузке (нормы ARI)**  
(действующие нормы ARI 550/590-98 - см. сайт ARI [www.ari.org](http://www.ari.org))

Установка	% Нагрузки	Холодопроизводительность, кВт	PI kW	COP [kW/kW]	PLV [kW/kW]
095	100	207.8	66.9	3.07	4.02
	75	223.4	65.6	3.41	
	50	148.9	31.5	4.73	
	25	71.5	16.8	4.13	
100	100	252.0	115.3	3.7	3.61
	75	264.0	82.4	3.2	
	50	176.0	36.6	4.8	
	25	66.0	22.7	4.0	
115	100	418.8	125.2	3.36	3.76
	75	314.1	92.8	3.37	
	50	209.4	42.6	4.10	
	25	104.7	26.7	4.68	
125	100	498.6	178.2	2.75	3.55
	75	367.3	122.8	3.00	
	50	244.9	57.6	4.23	
	25	122.4	29.7	3.80	
145	100	524.9	194.9	2.64	3.57
	75	393.7	129.7	3.04	
	50	262.5	69.6	4.13	
	25	131.2	38.0	4.10	
150	100	532.9	204.1	2.70	3.51
	75	422.2	138.8	3.02	
	50	281.5	68.6	4.11	
	25	140.7	38.4	3.66	

**Таблица P82 - Производительности установок RTAD повышенной эффективности для высоких температур наружного воздуха при частичной нагрузке (нормы ARI)**

Установка	% Нагрузки	Холодопроизводительность, кВт	PI kW	COP [kW/kW]	PLV [kW/kW]
145	100	503.0	225.0	2.08	3.48
	75	452.2	131.7	2.99	
	50	301.5	76.0	4.02	
	25	150.7	38.0	3.97	
190	100	617.7	245.8	2.63	3.72
	75	486.7	173.6	2.80	
	50	323.8	81.3	3.98	
	25	161.9	46.0	3.52	

PI kW = потребляемая мощность только компрессора (кВт)  
COP (kW/kW) = коэффициент производительности (кВт/кВт)



## Данные по производительностям

### Английские единицы измерения

**Таблица P83 - Производительности установок RTAD высокой производительности для высокотемпературного исполнения при частичной нагрузке (нормы ARI)**  
(действующие нормы ARI 550/590-98 - см. сайт ARI [www.ari.org](http://www.ari.org))

Установка	% Нагрузки	Холодопроизводительность, тонны	PI kW	EER	IPLV
085	100	84.1	96.6	10.4	13.9
	75	63.1	85.5	11.6	
	50	42.1	71.5	16.0	
	25	21.0	46.8	16.0	
100	100	99.4	112.9	10.4	12.9
	75	74.6	82.2	10.9	
	50	49.7	58.4	15.5	
	25	24.8	32.1	15.5	
115	100	116.2	144.9	9.8	12.8
	75	88.6	97.7	10.9	
	50	59.1	67.5	14.9	
	25	29.5	35.8	13.8	
125	100	138.3	177.6	9.3	12.0
	75	103.7	122.4	10.2	
	50	69.1	87.8	14.1	
	25	34.6	42.3	12.9	
145	100	165.4	184.1	9.7	12.1
	75	113	120.5	10.3	
	50	74.2	83.6	14.0	
	25	37.1	42.0	13.9	
150	100	155.2	200.5	9.4	11.9
	75	113.4	139.3	10.3	
	50	79.6	88.5	13.9	
	25	39.8	48.5	12.4	

**Таблица P84 - Производительности установок RTAD высокой производительности для высокотемпературного исполнения при частичной нагрузке (нормы ARI)** (действующие нормы ARI 550/590-98 - см. сайт ARI [www.ari.org](http://www.ari.org))

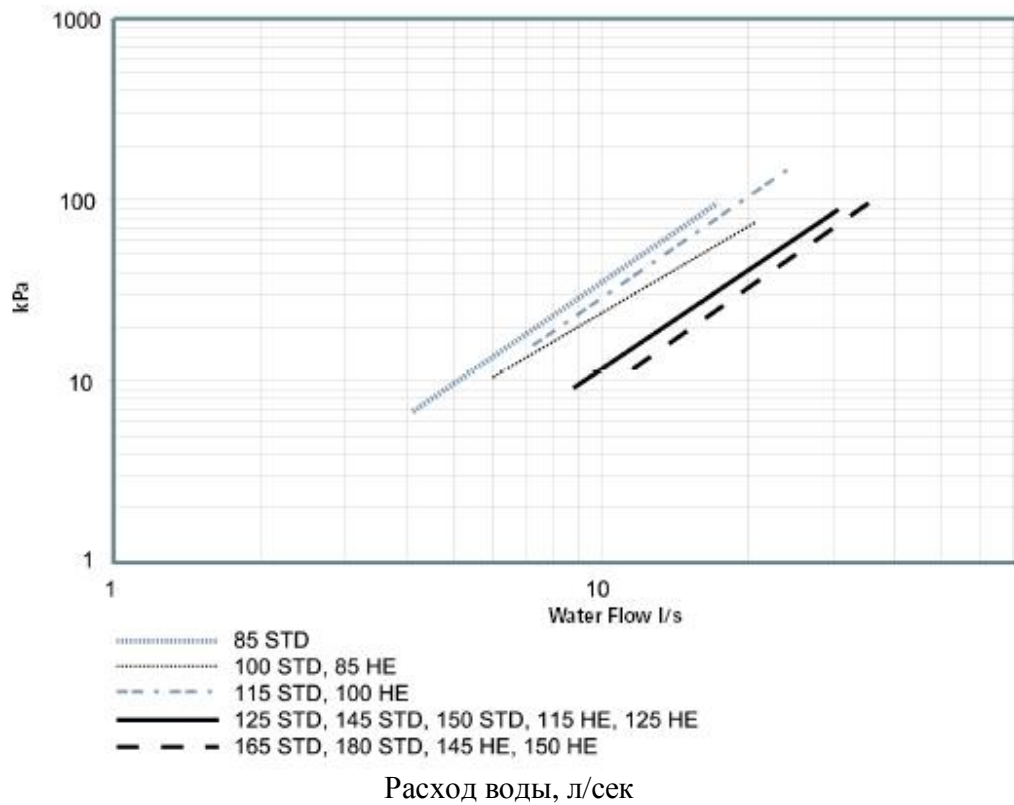
Установка	% Нагрузки	Холодопроизводительность, тонны	PI kW	EER	IPLV
165	100	170.6	224.0	9.1	11.9
	75	127.9	151.0	10.2	
	50	85.3	95.0	13.8	
	25	42.6	48.1	13.4	
180	100	183.2	245.1	9.0	11.3
	75	137.4	173.3	9.5	
	50	91.6	111.5	13.5	
	25	45.8	46.0	11.9	

PI kW = потребляемая мощность только компрессора  
EER = коэффициент производительности (BTU/Вт час).

## Данные по производительностям

*Рисунок 4 - Перепад давления воды на испарителе (Система СИ)*

Перепад давления воды, кПа



STD= Стандартная эффективность  
 HE= Высокая эффективность

## Данные по производительностям

**Таблица P85 - Поправочные коэффициенты для производительностей**

Кoeffициент загрязнения	Перепад температуры охлажденной воды °C	Высота над уровнем моря	600 м				1200 м				1800 м			
			Холодо-производительность	Расход воды через испаритель	Потребляемая мощность компрессора	Холодо-производительность	Расход воды через испаритель	Потребляемая мощность компрессора	Холодо-производительность	Расход воды через испаритель	Потребляемая мощность компрессора	Холодо-производительность	Расход воды через испаритель	Потребляемая мощность компрессора
0.0176 м2 К/кВт	4.4	1.000	1.249	1.000	0.996	1.245	1.004	0.991	1.240	1.007	0.987	1.234	1.014	
	5.6	1.000	1.000	1.000	0.997	0.996	1.004	0.993	0.992	1.007	0.988	0.988	1.015	
	6.7	1.001	0.835	1.001	0.997	0.832	1.004	0.993	0.828	1.009	0.988	0.824	1.015	
	7.8	1.003	0.716	1.001	0.999	0.714	1.004	0.994	0.711	1.009	0.990	0.708	1.015	
	8.9	1.004	0.628	1.001	0.997	0.626	1.005	0.997	0.623	1.009	0.991	0.620	1.016	
0.044 м2 К/кВт	4.4	0.988	1.235	0.996	0.984	1.230	1.000	0.980	1.225	1.004	0.975	1.220	1.010	
	5.6	0.988	0.989	0.998	0.986	0.985	1.000	0.981	0.981	1.004	0.977	0.976	1.011	
	6.7	0.990	0.825	0.998	0.987	0.822	1.000	0.983	0.819	1.005	0.978	0.815	1.011	
	7.8	0.991	0.708	0.998	0.988	0.706	1.001	0.984	0.703	1.005	0.980	0.700	1.011	
	8.9	0.993	0.621	0.999	0.990	0.619	1.001	0.986	0.617	1.006	0.981	0.614	1.012	

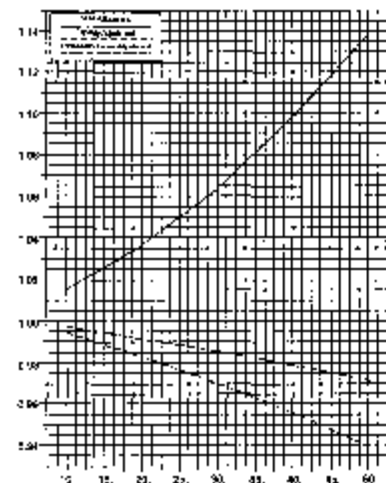
**Таблица P86 - Поправочные коэффициенты для перепада давлений при работе на этиленгликоле**

Температура гликоля, °C	Процентная концентрация этиленгликоля					
	0	10	20	30	40	50
-7	1.00	1.06	1.13	1.24	1.38	1.54
-4	1.00	1.09	1.16	1.26	1.39	1.55
-1	1.00	1.12	1.19	1.28	1.41	1.56
2	1.00	1.14	1.21	1.30	1.42	1.57
4	1.00	1.17	1.23	1.32	1.44	1.58

**Таблица P87 - Поправочные коэффициенты для перепада давлений при работе на пропиленгликоле**

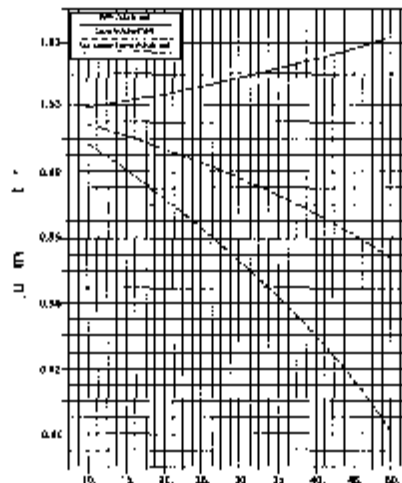
Температура гликоля, °C	Процентная концентрация пропиленгликоля					
	0	10	20	30	40	50
-7	1.00	1.14	1.23	1.30	1.39	1.53
-4	1.00	1.17	1.25	1.31	1.39	1.52
-1	1.00	1.20	1.27	1.33	1.40	1.52
2	1.00	1.23	1.29	1.34	1.40	1.52
4	1.00	1.26	1.31	1.36	1.41	1.52

Рисунок 5 - Поправочные коэффициенты производительностей при работе на этиленгликоле  
Поправочный коэффициент



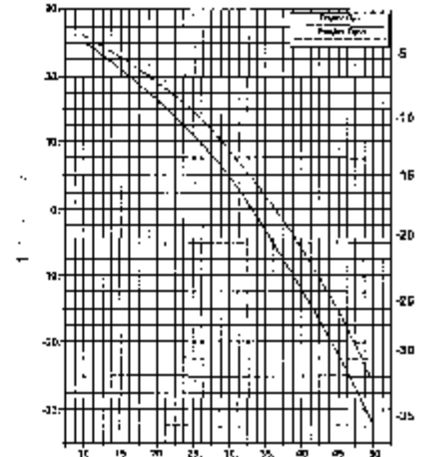
Весовая процентная концентрация этиленгликоля  
 — расход  
 --- производительность  
 -.- потребляемая мощность компрессора

Рисунок 6 - Поправочные коэффициенты производительностей при работе на пропиленгликоле  
Поправочный коэффициент



Весовая процентная концентрация пропиленгликоля  
 — расход  
 --- производительность  
 -.- потребляемая мощность компрессора

Рисунок 7 - Температуры замерзания этилен- и пропиленгликоля  
Температура замерзания °F



Весовая процентная концентрация антифриза  
 — этиленгликоль  
 --- пропиленгликоль

## Регуляторы

---

### Регуляторы холодильной машины

#### Беспроблемный монтаж, запуск и эксплуатация

Метод адаптивного регулирования означает, что модуль регулирования установки (UCM-CLD) напрямую оценивает регулируемые параметры, которые определяют режим работы холодильной машины: ток электродвигателя, температуру в испарителе, температуру в конденсаторе и т.д. Если один из этих параметров приближается к граничным условиям, при которых установка может быть повреждена или может иметь место останов по срабатыванию систем защиты, модуль регулирования UCM принимает соответствующие меры, чтобы исключить аварийный останов и оставить холодильную машину в работе. Это достигается путем комбинированных действий, управляя золотниковым клапаном компрессора, терморегулирующим клапаном и путем ступенчатой работы вентиляторов. Кроме того модуль UCM оптимизирует суммарное энергопотребление установки при нормальном режиме работы. Ни одна из представленных на рынке системы регулирования холодильных машин не обладает такими совершенными характеристиками.

*Рисунок 8 - Модуль регулирования установки с буквенно-цифровым дисплеем и клавиатурой (UCM-CLD)*







## Устройства защиты

Централизованное микропроцессорное регулирование обеспечивает более высокий уровень защиты машины. Поскольку устройства защиты являются теперь более быстродействующими, они ограничивают режим работы компрессора таким образом, чтобы исключить повреждение компрессора или испарителя и минимизировать вероятность аварийного останова. Во время отклонений показателей режима работы от нормальных значений модуль UCM продолжает оптимизировать производительность холодильной машины, предпринимая корректирующие действия, таким образом, чтобы исключить аварийный останов. Это позволяет иметь в наличии холодопроизводительность до тех пор, пока проблема не будет устранена. До тех пор, пока это является возможным, охладителю жидкости будет "разрешено" выполнять свою функцию (производить охлажденную воду). Кроме того микропроцессорное регулирование позволяет реализовывать дополнительные типы защит, такие как защита от повышения или понижения напряжения в сети электропитания. Поэтому устройства защиты помогают поддерживать оборудование в работоспособном состоянии.

### **Исключены ложные срабатывания блокировок и ненужные обращения в сервисную службу**

Исключены ненужные обращения в сервисную службу. Установка не отключается аварийно без надобности. Только после того, как модуль UCM выполнит возможные корректирующие действия и установка не сможет быть удержана в заданных эксплуатационных пределах, она будет остановлена. **УСТРОЙСТВА РЕГУЛИРОВАНИЯ НА ДРУГИХ ХОЛОДИЛЬНЫХ МАШИНАХ В ТАКИХ СИТУАЦИЯХ ОБЫЧНО ВЫПОЛНЯЮТ АВАРИЙНЫЙ ОСТАНОВ ОХЛАДИТЕЛЯ.** Обычно это случается именно в тот момент, когда более всего необходимо иметь оборудование в работе.

#### **Например:**

Стандартный охладитель жидкости с пятилетним сроком службы и загрязненными теплообменниками может быть отключен по срабатыванию системы защиты по высокому давлению в жаркий августовский день, когда на улице 38°C. В такой жаркий день комфортное охлаждение необходимо более всего. В холодильных машинах серии R с воздушным охлаждением конденсатора и микропроцессорным адаптивным управлением в аналогичной ситуации будет иметь место ступенчатое включение вентиляторов, модулирование терморегулирующего клапана и регулирование золотникового клапана, если будут детектированы условия приближающейся блокировки по высокому давлению. **ЭТО ПОЗВОЛЯЕТ СОХРАНИТЬ ОХЛАДИТЕЛЬ В РАБОТЕ ИМЕННО ТОГДА, КОГДА ОН НУЖЕН БОЛЕЕ ВСЕГО.**



## Регуляторы системы автоматизации здания

### Простой интерфейс с другими системами регулирования

Микропроцессорные регуляторы обладают простым интерфейсом связи с другими системами регулирования, такими как часы, системы автоматизации здания и системы хранения льда. Подключение установки выполняется с помощью двух проводов! Это означает, что Вы можете более гибко учесть конкретную обтановку на объекте, не изучая сложную систему управления.

### Мониторинг и диагностические сообщения

Поскольку микропроцессорный регулятор обеспечивает выполнение всех функций регулирования, он может легко использоваться для индикации таких параметров, как температура охлажденной воды на выходе и ступени производительности. Если имеет место неисправность, для индикации проблемы может использоваться одно из более 90 кодовых сообщений диагностики и работы. Это позволяет иметь более точную информацию о неисправности. Все информационные сообщения (как мониторинга, так и диагностики) выводятся прямо на дисплей микрокомпьютера.

### Интерфейс со встроенной системой комфорта Trane Integrated Comfort™ System (ICS)

Когда охладитель жидкости серии R с воздушным охлаждением конденсатора используется совместно с системой Trane Tracer®, работа установки может управляться и контролироваться дистанционно. Режим работы охладителя жидкости серии R с воздушным охлаждением конденсатора может регулироваться таким образом, чтобы он соответствовал общей стратегии управления оборудованием здания (расписание работы на день, переустановка времен работы, график включения/выключения, ограничение нагрузки и последовательность работы охладителей). С помощью системы Tracer владетель здания может осуществлять полный мониторинг режима работы охладителя жидкости серии R с воздушным охлаждением конденсатора, так как вся информация, показываемая на дисплее микрокомпьютера, может быть считана на дисплее системы Tracer. Кроме того с помощью системы Tracer может быть прочитана вся диагностическая информация. Самое главное, что вся эта подробная информация передается с помощью простой пары кабелей.

Охладители жидкости серии R с воздушным охлаждением конденсатора могут взаимодействовать с многими внешними системами регулирования (начиная от простых одиночных (автономных) установок и кончая системами производства льда). Для каждой установки необходим один источник трехфазного электропитания и трансформатор на 115 В для запитки электронагревателя испарителя и устройств регулирования установки. Трансформатор для запитки цепи регулирования запитывается напрямую от сети 400/3/50 в панели регулирования. Для случаев стандартного применения интерфейс связи с внешним регулятором не отличается от исполнения для других холодильных машин Trane. Кроме того установки RTAD имеют много специальных функций, которые могут использоваться для коммуникации с системами регулирования здания.



## Стандартные функции

### Автоматический режим работы/Останов от внешнего регулятора

Путем замыкания контакта, монтируемого на объекте, обеспечивается включение/выключение установки.

Примечание: Не используйте насос охлажденной воды для останова охладителя жидкости.

### Блокировка по расходу охлажденной воды

Данная опция позволяет эксплуатировать установку при наличии нагрузки (с использованием реле протока или контактора насоса охлажденной воды) и в зависимости от работы насосной системы.

### Внешняя блокировка

Размыкающий контакт, подключаемый на объекте к данному входу, отключает установку и требует выполнения ручного сброса на микрокомпьютере установки. Такое устройство блокировки обычно срабатывает в зависимости от систем снабжения на объекте (например, при включении аварийной пожарной сигнализации).

### Регулирование насоса охлажденной воды

Предусмотрен выход для управления насосом(ами) охлажденной воды. Замыкания одного контакта на охладителе жидкости достаточно, чтобы инициировать работу системы охлажденной воды.

### Контакты дистанционной работы и индикации нарушения

Установка обеспечивает замыкания трехполюсного/двойного-проходного контактов для индикации неисправности, индикации работы компрессоров или индикации того, что компрессоры работают на пределе своего ресурса. Замыкание этих контактов может быть использовано для включения звуковой или световой аварийной сигнализации (поставляется на объекте).



## **Дополнительные функции:**

### **Интерфейс связи (CSR Communication Interface)**

Обеспечивает возможность связи с системой автоматизации здания Trane Tracer® или с дистанционным дисплеем.

### **Внешнее задание уставки температуры охлажденной воды**

Вход 2-10 В= или 4-20 мА позволяет выполнять внешнюю настройку уставки (независимо от уставки, заданной на панели установки).

### **Внешнее задание уставки предела тока**

Вход 2-10 В= или 4-20 мА позволяет выполнять внешнюю настройку уставки (независимо от уставки, заданной на панели установки).

### **Регулирование производством льда**

Обеспечивает интерфейс с системами регулирования производства льда.

### **Переустановка уставки температуры охлажденной воды**

Переустановка может выполняться в зависимости от температуры воды на возврате или от температуры наружного воздуха.

## **Интерфейс связи с другими системами регулирования**

### **Автономная установка**

Интерфейс связи с автономными установками - очень прост: для работы установки необходимо только заданное расписание включений/выключений. Сигналы от вспомогательного контактора насоса охлажденной воды или от реле протока подключаются к цепи блокировки по расходу охлажденной воды. Сигналы от таймеров (часов) или каких-то других дистанционных устройств подключаются ко входу "автоматического режима работы/останов от внешнего регулятора".

**Примечание: Не используйте насос охлажденной воды для останова охладителя жидкости.**

### **Необходимые опции:**

- Автоматический режим работы/останов от внешнего регулятора (стандартная функция);
- Блокировка по расходу охлажденной воды (стандартная функция).

### **Дополнительные опции, которые могут быть использованы:**

- Контакты дистанционной работы и индикации нарушения (обеспечены на главном модуле UCM-CLD);
- Внешняя блокировка (стандартная функция);
- Переустановка температуры охлажденной воды.



Дополнительные внешние устройства Trane - не требуются.

**Примечание:** Все электроподключения за пределами установки выполняются на объекте.

## **Интерфейс со встроенной системой комфорта Trane Integrated Comfort™ System**

Одна пара проводов, подключаемая между охладителем жидкости серии R с воздушным охлаждением конденсатора и системой Trane Tracer®, обеспечивает возможность управления, мониторинга и диагностики. Функции управления включают: автоматический режим работы/останов, настройку уставки температуры воды на выходе, блокировку компрессора по ограничению потребляемой мощности, регулирование режимом производства льда. Система Tracer считывает передаваемую информацию, такую как температуры воды на входе и выходе испарителя и температура наружного воздуха. Системой Tracer может быть считано более 60 отдельных диагностических кодов. Кроме того система Tracer может обеспечить управление работой последовательности, состоящей от двух до шести установок, работающих на одного потребителя. С помощью системы Tracer может быть организовано управление последовательностью работы насосов. Система Tracer не используется совместно с опцией дистанционного дисплея или опцией внешней переустановки уставки.

### **Необходимые опции:**

Интерфейс связи (CSR Communication Interface) (дополнительная опция)

### **Дополнительные опции, которые могут быть использованы:**

- Переустановка температуры охлажденной воды;
- Регулирование производством льда.

Дополнительные внешние устройства Trane - Tracer Summit® или регулятор холодильной установки Tracer.

## **Интерфейс с прочими системами автоматизации здания**

С помощью кабельных подключений охладители жидкости серии R с воздухоохлаждаемыми конденсаторами могут взаимодействовать с системами автоматизации здания (поставляемыми третьими фирмами).

### **Необходимые опции:**

- Автоматический режим работы/останов от внешнего регулятора (стандартная функция);

### **Дополнительные опции, которые могут быть использованы:**

- Внешняя блокировка (стандартная функция);
- Внешнее ограничение нагрузки (уставка) (требует использования дополнительной опции интерфейса связи CSR);



- Контакты дистанционной работы и индикации нарушения (стандартная функция);
- Дистанционная переустановка температуры охлажденной воды (требует использования дополнительной опции интерфейса связи CSR);
- Блокировка по расходу охлажденной воды (стандартная опция).

**Дополнительные внешние устройства Trane** - не требуются.

### **Системы производства льда**

Опция производства льда может быть заказана при оформлении поставки охладителя жидкости серии R с воздухоохлаждаемым конденсатором. В этом случае установка будет иметь два режима работы: режим производства льда и режим нормального охлаждения в дневное время. В режиме производства льда охладитель жидкости серии R с воздухоохлаждаемым конденсатором будет работать на полной производительности компрессора до тех пор, пока температура охлажденной жидкости на входе испарителя не сравняется с уставкой режима производства льда. Это значение уставки выставляется в ручную на микропроцессоре установки. Для реализации опции режима производства льда необходимы два входных сигнала. Первый - сигнал автоматической работы/останова. Второй сигнал необходим для включения установки в период между режимом производства льда и нормальным дневным режимом работы. Сигналы поступают от дистанционного устройства автоматики здания (таймера или ручного переключателя). Кроме того эти сигналы могут быть получены от системы Tracer® (подключив пару дополнительных проводов).

#### **Необходимые опции:**

- Автоматический режим работы/останов от внешнего регулятора (стандартная функция);
- Регулирование производства льда (требует использования дополнительной опции интерфейса связи CSR).

#### **Дополнительные опции, которые могут быть использованы:**

- Контакты дистанционной работы и индикации нарушения (стандартная функция);
- Интерфейс связи (CSR Communication Interface) (дополнительная опция)
- Дистанционная переустановка температуры охлажденной воды (для опции производства льда не работает функций зонной переустановки уставок температур).

**Дополнительные внешние устройства Trane** - не требуются.

## Дистанционный дисплей

Дистанционный дисплей позволяет оператору выполнять мониторинг параметров режима работы охладителя жидкости из удаленного места в здании. С помощью линии двухсторонней связи между модулем регулирования на установке и дистанционным дисплеем может быть передано свыше 60 важных параметров, характеризующих режим работы охладителя жидкости. Между охладителем жидкости и дистанционным дисплеем необходимо подключить только пару проводов. В дополнение к мониторингу параметров работы холодильной машины на дистанционном дисплее может быть прочитана информация с аварийными и диагностическими сообщениями. Кроме того с помощью дистанционного дисплея можно выполнять дистанционную настройку уставки температуры охлажденной воды и включение или выключение охладителя жидкости.

### Необходимые опции:

Интерфейс связи.

### Дополнительные опции, которые могут быть использованы:

- Внешняя блокировка (стандартная функция);
- Дистанционная переустановка температуры охлажденной воды;
- Блокировка по расходу охлажденной воды (стандартная функция);
- Контакты дистанционной работы и индикации нарушения.

Дополнительные внешние устройства Trane - панель дистанционного дисплея.

### Рисунок 9 - Панель дистанционного дисплея



## Характеристики электроподключений, выполняемых на объекте

Таблица J-1 - Параметры электроподключений

Установки без разъединительного переключателя		Установки с разъединительным переключателем		Установки без разъединительного переключателя		Установки с разъединительным переключателем	
Выбор типоразмера кабеля для главного клеммного блока		Выбор типоразмера кабеля для разъединительного переключателя		Выбор типоразмера кабеля для главного клеммного блока		Выбор типоразмера кабеля для разъединительного переключателя	
Типоразмер установки	Максимальное сечение кабеля (мм2)	Типоразмер разъединительного переключателя (A)	Максимальное сечение кабеля (мм2)	Типоразмер установки	Максимальное сечение кабеля (мм2)	Типоразмер разъединительного переключателя	Максимальное сечение кабеля (мм2)
<b>Установки стандартной эффективности</b>				<b>Установки стандартной эффективности со снижением шума в ночное время</b>			
085	2x300	250	150	085	2x300	250	150
100	2x300	400	240	100	2x300	400	240
115	2x300	400	240	115	2x300	400	240
125	2x300	500	240	125	2x300	500	240
145	2x300	500	240	145	2x300	500	240
150	2x300	630	2x300	150	2x300	630	2 x 300
165	2x300	630	2x300	165	2x300	630	2x300
180	2x300	630	2x300	180	2x300	630	2x300
<b>Установки высокой эффективности</b>				<b>Высокой эффективности со снижением шума в ночное время</b>			
085	2x300	250	150	085	2x300	250	150
100	2x300	400	240	100	2x300	400	240
115	2x300	400	240	115	2x300	400	240
125	2x300	500	240	125	2x300	500	240
145	2x300	500	240	145	2x300	500	240
150	2x300	630	2x300	150	2x300	630	2x300
<b>Установки высокотемпературного исполнения</b>				<b>Стандартной эффективности с высоким внешним статическим давлением with</b>			
085	2x300	400	240	085	2x300	250	150
100	2x300	400	240	100	2x300	400	240
115	2x300	400	240	115	2x300	400	240
125	2x300	500	240	125	2x300	500	240
145	2x300	630	2x300	145	2x300	500	240
150	2x300	630	2x300	150	2x300	630	2x300
165	2x300	630	2x300	165	2x300	630	2x300
180	2x300	800	2x300	180	2x300	630	2x300
<b>Стандартной эффективности, малозумные</b>				<b>Высокой эффективности с высоким внешним статическим давлением</b>			
085	2x300	250	150	085	2x300	250	150
100	2x300	400	240	100	2x300	400	240
115	2x300	400	240	115	2x300	400	240
125	2x300	500	240	125	2x300	500	240
145	2x300	500	240	145	2x300	500	240
150	2x300	630	2x300	150	2x300	630	2x300
165	2x300	630	2x300				
180	2x300	630	2x300				
<b>High Efficiency Low Noise</b>							
085	2x300	250	150				
100	2x300	400	240				
115	2x300	400	240				
125	2x300	500	240				
145	2x300	500	240				
150	2x300	630	2x300				



## Электротехнические характеристики

**Таблица E1 - Электротехнические характеристики 400/3/50**

Типоразмер установки	Число силовых подключений	Максимальный ток (1)	Пусковой ток (2)	Коэффициент мощности (5)	Типоразмер предохранителя компрессора (A)	Нагреватель испарителя (кВт)
<b>RTAD Стандартного исполнения</b>						
085	1	242	255	0.90	6x 125	0.217
100	1	282	306	0.88	6x 160	0.217
115	1	323	359	0.89	6x200	0.217
125	1	387	425	0.90	6x250	0.217
145	1	437	471	0.90	6x250	0.217
150	1	477	502	0.89	6 x 250	0.217
165	1	527	570	0.89	315+250	0.217
180	1	576	608	0.89	6x315	0.217
<b>Высокой эффективности</b>						
85	1	242	255	0.90	6x 125	0.217
100	1	291	315	0.88	6x 160	0.217
115	1	332	368	0.89	6x200	0.217
125	1	405	443	0.90	6x250	0.217
145	1	446	480	0.90	6x250	0.217
150	1	486	511	0.89	6x250	0.217
<b>Высокотемпературное исполнение</b>						
85	1	242	255	0.90	6x 160	0.217
100	1	291	315	0.88	6x200	0.217
115	1	332	368	0.89	6x250	0.217
125	1	405	443	0.90	6x250	0.217
145	1	446	480	0.90	6x250	0.217
150	1	486	511	0.89	6x315	0.217
165	1	527	570	0.89	400 + 315	0.217
180	1	576	608	0.89	6x400	0.217
<b>Стандартной эффективности, малозумные</b>						
085	1	230	243	0.90	6x 125	0.217
100	1	270	294	0.88	6x 160	0.217
115	1	311	347	0.89	6x200	0.217
125	1	375	413	0.90	6x250	0.217
145	1	419	453	0.90	6x250	0.217
150	1	457	482	0.89	6x250	0.217
165	1	505	548	0.89	315+250	0.217
180	1	552	584	0.89	6x315	0.217
<b>Высокой эффективности, низкошумные</b>						
085	1	230	243	0.90	6x 125	0.217
100	1	275	299	0.88	6x 160	0.217
115	1	316	352	0.89	6x200	0.217
125	1	385	423	0.90	6x250	0.217
145	1	424	458	0.90	6x250	0.217
150	1	462	487	0.89	6x250	0.217
<b>Стандартной эффективности, малозумные со снижением шума в ночное время</b>						
085	1	226	238	0.90	6x 125	0.217
100	1	270	295	0.88	6x160	0.217
115	1	312	348	0.89	6x200	0.217
125	1	376	414	0.90	6x250	0.217
145	1	417	451	0.90	6x250	0.217
150	1	453	478	0.89	6x250	0.217
165	1	503	546	0.89	315+250	0.217
180	1	548	580	0.89	6x315	0.217



Таблица E1 - Электротехнические характеристики 400/3/50 (продолжение)

Типоразмер установки	Число силовых подключений	Максимальный ток (1)	Пусковой ток (2)	Кэффициент мощности (5)	Типоразмер предохранителя компрессора (A)	Нагреватель испарителя (кВт)
<b>Высокой эффективности, малозумные со снижением шума в ночное время</b>						
085	1	231	244	0.90	6x 125	0.217
100	1	270	295	0.88	6x 160	0.217
115	1	317	353	0.89	6x200	0.217
125	1	381	419	0.90	6x250	0.217
145	1	381	456	0.90	6 x 250	0.217
150	1	381	483	0.89	6 x 250	0.217
<b>Стандартной эффективности с высоким внешним статическим давлением</b>						
085	1	231	244	0.90	6x 125	0.217
100	1	278	302	0.88	6x 160	0.217
115	1	319	355	0.89	6x200	0.217
125	1	383	421	0.90	6x250	0.217
145	1	427	461	0.90	6x250	0.217
150	1	463	488	0.89	6 x 250	0.217
165	1	516	559	0.89	315+250	0.217
180	1	561	593	0.89	6x315	0.217
<b>High Efficiency with High External Static Pressure</b>						
085	1	239	251	0.90	6x125	0.217
100	1	278	302	0.88	6x 160	0.217
115	1	327	363	0.89	6x200	0.217
125	1	391	429	0.90	6x250	0.217
145	1	435	469	0.90	6x250	0.217
150	1	471	496	0.89	6x250	0.217

Таблица E2- Характеристики электродвигателя - 400/3/50

Типоразмер установки	Компрессор (на каждый)								Вентилятор (на каждый)			Цепь регулирования	
	Ток RLA		Макс. ток (3)		Пусковой ток (4)		Кол-во	кВт	FLA	Предохранитель вентилятора (A)	ВА	(A) 400 В	
	К-во	Конт.1	Конт.2	Конт.1	Конт.2	Конт.1							Конт.2
<b>Стандартное исполнение</b>													
085	2	80	80	106	106	144	144	6	2.05	4.5	3 x50	1600	4
100	2	95	95	125	125	180	180	6	2.05	4.5	3 x50	1600	4
115	2	111	111	146	146	217	217	6	2.05	4.5	3x50	1600	4
125	2	135	135	178	178	259	259	6	2.05	4.5	3x50	1600	4
145	2	162	135	214	178	291	259	9	2.05	4.5	3x63	1600	4
150	2	162	162	214	214	291	291	10	2.05	4.5	3x63	1600	4
165	2	196	162	259	214	354	291	11	2.05	4.5	3x63	1600	4
180	2	196	196	259	259	354	354	12	2.05	4.5	3x63	1600	4
<b>Высокой эффективности</b>													
085	2	80	80	106	106	144	144	6	2.05	4.5	3x50	1600	4
100	2	95	95	125	125	180	180	8	2.05	4.5	3x50	1600	4
115	2	111	111	146	146	217	217	8	2.05	4.5	3x50	1600	4
125	2	135	135	178	178	259	259	10	2.05	4.5	3x50	1600	4
145	2	162	135	214	178	291	259	11	2.05	4.5	3x63	1600	4
150	2	162	162	214	214	291	291	12	2.05	4.5	3x63	1600	4
<b>Стандартной эффективности, низкошумная</b>													
085	2	80	80	106	106	144	144	6	1.30	2.5	3x50	1600	4
100	2	95	95	125	125	180	180	6	1.30	2.5	3x50	1600	4
115	2	111	111	146	146	217	217	6	1.30	2.5	3x50	1600	4
125	2	135	135	178	178	259	259	6	1.30	2.5	3x50	1600	4
145	2	162	135	214	178	291	259	9	1.30	2.5	3x63	1600	4
150	2	162	162	214	214	291	291	10	1.30	2.5	3x63	1600	4
165	2	196	162	259	214	354	291	11	1.30	2.5	3x63	1600	4
180	2	196	196	259	259	354	354	12	1.30	2.5	3x63	1600	4
<b>Высокой эффективности, низкошумная</b>													
085	2	80	80	106	106	144	144	6	1.30	2.5	3x50	1600	4
100	2	95	95	125	125	180	180	8	1.30	2.5	3x50	1600	4
115	2	111	111	146	146	217	217	8	1.30	2.5	3x50	1600	4
125	2	135	135	178	178	259	259	10	1.30	2.5	3x50	1600	4
145	2	162	135	214	178	291	259	11	1.30	2.5	3x63	1600	4
150	2	162	162	214	214	291	291	12	1.30	2.5	3x63	1600	4



Таблица E2- Характеристики электродвигателя - 400/3/50 (продолжение)

Типоразмер установки	Компрессор (на каждый)								Вентилятор (на каждый)			Цепь регулирования		
	Ток RLA		Макс. ток (3)		Пусковой ток (4)				Кол-во	кВт	FLA	Предохранитель вентилятора (А)	ВА	(А) 400 В
	К-во	Конт.1	Конт.2	Конт.1	Конт.2	Конт.1	Конт.2							
<b>Стандартной эффективности, низкошумная, со снижением шума в ночное время</b>														
085	2	80	80	106	106	144	144	4	1.05	2.6	3x50	1600	4	
100	2	95	95	125	125	180	180	6	1.05	2.6	3x50	1600	4	
115	2	111	111	146	146	217	217	6	1.05	2.6	3x50	1600	4	
125	2	135	135	178	178	259	259	6	1.05	2.6	3x50	1600	4	
145	2	162	135	214	178	291	259	8	1.05	2.6	3x63	1600	4	
150	2	162	162	214	214	291	291	8	1.05	2.6	3x63	1600	4	
165	2	196	162	259	214	354	291	10	1.05	2.6	3x63	1600	4	
180	2	196	196	259	259	354	354	10	1.05	2.6	3x63	1600	4	
<b>Высокой эффективности, низкошумная, со снижением шума в ночное время</b>														
085	2	80	80	106	106	144	144	6	1.05	2.6	3x50	1600	4	
100	2	95	95	125	125	180	180	6	1.05	2.6	3x50	1600	4	
115	2	111	111	146	146	217	217	8	1.05	2.6	3x50	1600	4	
125	2	135	135	178	178	259	259	8	1.05	2.6	3x50	1600	4	
145	2	162	135	214	178	291	259	10	1.05	2.6	3x63	1600	4	
150	2	162	162	214	214	291	291	10	1.05	2.6	3x63	1600	4	
<b>Стандартной эффективности с высоким внешним статическим давлением</b>														
085	2	80	80	106	106	144	144	4	2.21	3.9	3x50	1600	4	
100	2	95	95	125	125	180	180	6	2.21	3.9	3x50	1600	4	
115	2	111	111	146	146	217	217	6	2.21	3.9	3x50	1600	4	
125	2	135	135	178	178	259	259	6	2.21	3.9	3x50	1600	4	
145	2	162	135	214	178	291	259	8	2.21	3.9	3x63	1600	4	
150	2	162	162	214	214	291	291	8	2.21	3.9	3x63	1600	4	
165	2	196	162	259	214	354	291	10	2.21	3.9	3x63	1600	4	
180	2	196	196	259	259	354	354	10	2.21	3.9	3x63	1600	4	
<b>Высокой эффективности с высоким внешним статическим давлением</b>														
085	2	80	80	106	106	144	144	6	2.21	3.9	3x50	1600	4	
100	2	95	95	125	125	180	180	6	2.21	3.9	3x50	1600	4	
115	2	111	111	146	146	217	217	8	2.21	3.9	3x50	1600	4	
125	2	135	135	178	178	259	259	8	2.21	3.9	3x50	1600	4	
145	2	162	135	214	178	291	259	10	2.21	3.9	3x63	1600	4	
150	2	162	162	214	214	291	291	10	2.21	3.9	3x63	1600	4	

Примечания:

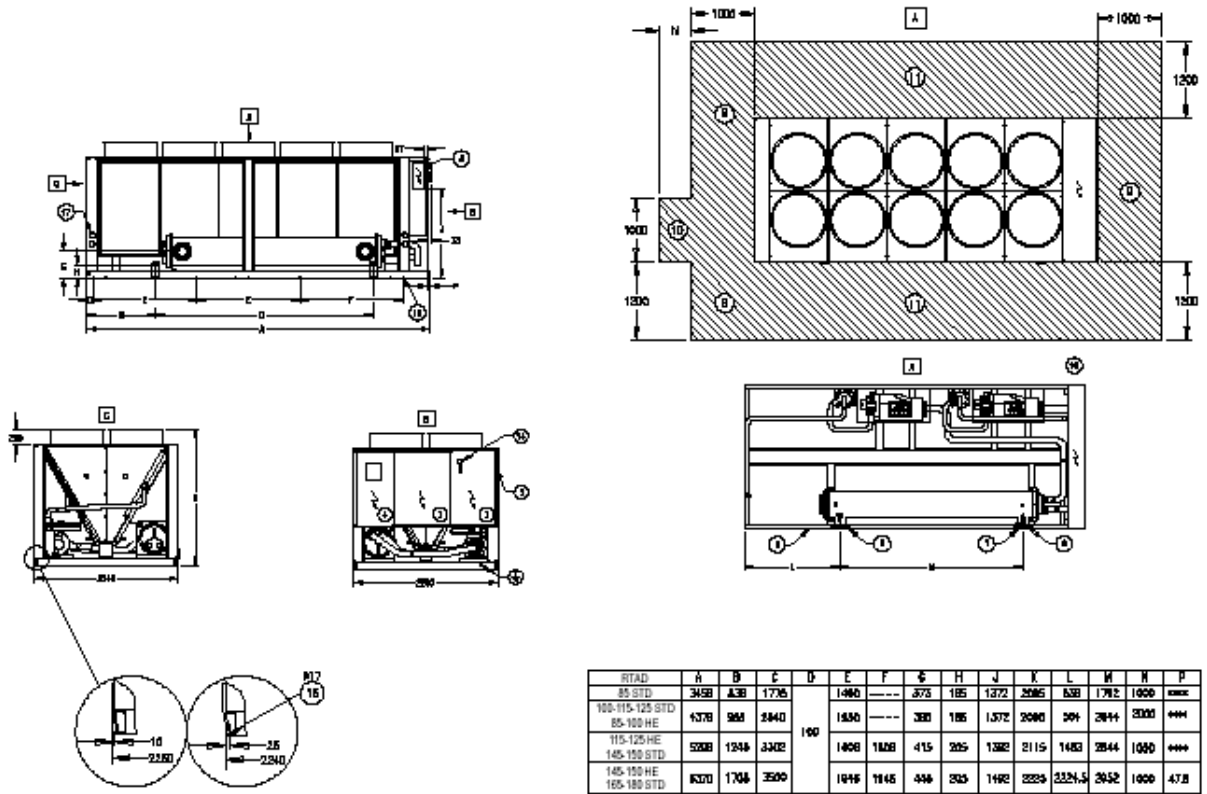
1. Максимальный ток полной нагрузки компрессоров (FLA) + FLA всех вентиляторов + ток цепи регулирования
2. Пусковой ток контура с самым большим компрессором, учитывая токи всех вентиляторов, плюс ток блокировки (RLA) второго контура с учетом токов вентиляторов и цепи регулирования.
3. Максимальный ток FLA каждого компрессора
4. Пусковой ток компрессоров (запуск путем переключения со звезды на треугольник).
5. Коэффициент мощности (cos φ) компрессора.

## Размеры

Цифра 19					
RTAD	Digit 19		12	1 + 2	
85	STD	X-L-P	Al	2760	ø5" DN 125 - PN 16
			Cu	3090	
		Q	Al	2670	
	HE	X-L-P	Cu	3000	
			Al	3340	
		Q	Al	3780	
100	STD	X-L-P	Cu	3780	ø6" DN 150 - PN 16
			Al	3340	
		Q	Al	3205	
	HE	X-L-P	Cu	3485	
			Al	3205	
		Q	Cu	3485	
115	STD	X-L-P	Al	3470	ø6" DN 150 - PN 16
			Cu	3910	
		Q	Al	3380	
	HE	X-L-P	Cu	3820	
			Al	3655	
		Q	Cu	4095	
125	STD	X-L-P	Al	4005	ø6" DN 150 - PN 16
			Cu	4555	
		Q	Al	4005	
	HE	X-L-P	Cu	4555	
			Al	4005	
		Q	Cu	4555	
145	STD	X-L-P	Al	3670	ø6" DN 150 - PN 16
			Cu	4110	
		Q	Al	3670	
	HE	X-L-P	Cu	4100	
			Al	4100	
		Q	Cu	4555	
150	STD	X-L-P	Al	4015	ø6" DN 150 - PN 16
			Cu	4555	
		Q	Al	4260	
	HE	X-L-P	Cu	4670	
			Al	4360	
		Q	Cu	4770	
165/185	STD	X-L-P	Al	5390	ø6" DN 150 - PN 16
			Cu	5900	
		Q	Al	5490	
	HE	X-L-P	Cu	6000	
			Al	4520	
		Q	Cu	4930	
150	STD	X-L-P	Al	4620	ø6" DN 150 - PN 16
			Cu	5090	
		Q	Al	5445	
	HE	X-L-P	Cu	5955	
			Al	5545	
		Q	Cu	6055	
165/185	STD	X-L-P	Al	5440	ø6" DN 150 - PN 16
			Cu	5950	
		Q	Al	5540	
	HE	X-L-P	Cu	6050	
			Al	5525	
		Q	Cu	6035	
			Al	5625	
			Cu	6235	

1. Патрубок входа воды в испаритель
2. Патрубок выхода воды из испарителя
3. Панель пускателя
4. Панель регулирования
5. Ввод силового кабеля (155 x 400)
6. Проушины для транспортировки диам. 45
9. Минимальный размер свободного прохода (для выполнения технического обслуживания)
10. Минимальный размер свободного проема (для съема труб испарителя)
11. Минимальный размер свободного проема (вход воздуха)
12. Вес при работе (кг)
14. Разъединительный переключатель (Дополнительная опция)
15. Виброизоляторы (Дополнительная опция)
16. Звукоизолирующий кожух компрессора (Дополнительная опция)
17. Манометры (Дополнительная опция)

## Размеры



Примечание: Для установок высокоэффективного малошумного исполнения и высокотемпературного исполнения используйте размеры установок высокоэффективного исполнения.



## Механические характеристики

---

### Общие характеристики

Установки проверены на герметичность и испытаны на давление при давлении 35 бар (на стороне высокого давления) и 19 бар (на стороне низкого давления), а затем отвакуумированы и заправлены.

Блочные установки поставляются с полной рабочей заправкой масла и хладагента.

Панели и элементы конструкции установки, а также щиты регулирования изготовлены из оцинкованной стали, смонтированной на стальной сварной раме основания. Панели установки и щиты регулирования покрашены краской цвета RAL 1019.

### Испаритель

Испаритель представляет собой кожухотрубный теплообменник, изготовленный из медных труб с внутренним оребрением, впесованных в трубную доску. Конструкция испарителя и его испытание выполнены в соответствии с требованиями действующих нормативных документов на емкости, работающие под давлением. Имеется сертификация на успешное прохождение испытаний при давлении на стороне хладагента = 32 бар. Проектное значение давление на стороне воды испарителя составляет 14 бар. Патрубки подключения воды - фланцевого типа. Испаритель - однозаходный и оборудован внутренними направляющими перегородками. Каждый кожух оборудован фитингами для вентиля воздушника, дренажного клапана и датчиков температуры. Кожух испарителя покрыт теплоизоляцией из армафлекса П или аналогичной теплоизоляцией ( $K=0.26$ ) толщиной 3/4 дюйма. Для защиты испарителя от замерзания при температурах наружного воздуха до  $-18^{\circ}\text{C}$  предусмотрен ленточный электронагреватель.

### Конденсатор и вентиляторы

Воздухоохлаждаемый конденсаторный теплообменник имеет алюминиевое оребрение механически впесованное в бесшовные медные трубы. Конденсаторный теплообменник имеет встроенный контур переохлаждения. На заводе конденсаторы испытываются на давление 35 бар. Прямоприводные вентиляторы конденсатора ZephyrWing с вертикальным направлением выхлопа воздуха отбалансированы в динамических условиях. Трехфазные электродвигатели вентиляторов оборудованы шарикоподшипниками постоянной смазки. Установки стандартного исполнения запускаются и работают при температурах в диапазоне от  $4^{\circ}\text{C}$  ( $39^{\circ}\text{F}$ ) до максимально допустимой для выбранной установки.

### Компрессор и система масляной смазки

Винтовой полугерметичный прямоприводной компрессор, работающий на скорости 3000 об/мин оборудован золотниковым клапаном регулирования производительности, клапаном нагружения/разгружения, роликовыми подшипниками, масляным насосом дифференциального давления, масляным фильтром и маслонагревателем. Герметично уплотненный электродвигатель с короткозамкнутым ротором охлаждается газом со стороны



всасывания. Отдельно от компрессора смонтирован маслоотделитель. Предусмотрены также обратные клапаны на линии нагнетания компрессоров и устройства системы масляной смазки.

### **Контур циркуляции хладагента**

Каждая установка имеет два контура циркуляции хладагента. Каждый контур оборудован одним винтовым компрессором. Каждый контур циркуляции хладагента оборудован запорным вентилем на жидкостной линии, съемным фильтром-осушителем, отверстием для заправки хладагента и электронным терморегулирующим клапаном. Компрессоры с плавной характеристикой регулирования и терморегулирующие клапаны обеспечивают изменение производительности во всем рабочем диапазоне.

### **Устройства регулирования установки**

Все регуляторы помещены в водонепроницаемый кожух, оборудованный подвесными дверями, что позволяет заказчику выполнять электроподключения силового электропитания и внешних устройств блокировки на объекте.

Все регуляторы, включая датчики, смонтированы и проверены перед отправкой на заводе. Исполнение всех установок, указанных в каталоге, соответствует требованиям норм EN 60204 и EMC.

Микропроцессорные регуляторы обеспечивают выполнение всех функций регулирования включая запуск и останов, регулирование температуры охлажденной воды на выходе, управление золотниковым клапаном компрессора и терморегулирующим клапаном, регулирование последовательности работы вентиляторов, логику защиты от слишком частого включения/выключения, автоматический запуск задающего/подчиненного компрессора и ограничение нагружения.

Модуль регулирования установки, использующий логику "адаптивного регулирования" (Adaptive Control™), автоматически принимает меры к тому, чтобы исключить останов установки по срабатыванию систем защиты вследствие отклонения параметров работы от нормальных значения, связанных с низкой температурой хладагента, высокой температурой конденсации и токовой перегрузкой электродвигателя. Если какой-то из параметров режима работы все-таки достигает порогового значения, выполняется останов установки.

Функции защиты установки предусматривают защиту при отсутствии протока охлажденной воды, от замерзания испарителя, при высоком и низком давлении хладагента, защиту от вращения в обратном направлении, от недопустимого превышения пускового и рабочего токов компрессора, обрыва фазы, небаланса фаз, неправильной последовательности подключения фаз и при отсутствии протока масла.

На цифровой дисплей может быть выведено свыше 20 характеристик режима работы, в том числе уставка температуры охлажденной воды, уставка предела тока, температура охлажденной воды на выходе, давления и температуры хладагента в испарителе и конденсаторе. При обнаружении проблем в работе на дисплей может быть выведено свыше 60 диагностических сообщений. Информация на цифровом дисплее может быть считана и обработана без необходимости открытия дверей панели регулирования.



Для выполнения электроподключения установок стандартного исполнения необходимо выполнить подсоединения трехфазного силового электропитания и однофазного питания 115 В для панели регулирования и электронагревателя.

### **Пускатели**

Пускатели помещены в водонепроницаемый кожух со съемной крышкой, что позволяет выполнять подсоединения силового электропитания. Все установки RTAD оборудованы пускателями с переключением со звезды на треугольник.