

Наружные блоки HI-FLEXI серии SXA



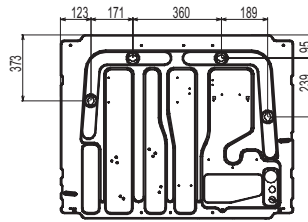
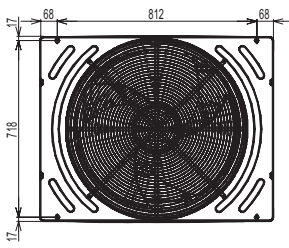
Модель	8 HP	10 HP	12 HP	14 HP	16 HP	18 HP	20 HP	22 HP	24 HP	26 HP	28 HP	
	AVWT-76HKFSXA	AVWT-96HKFSXA	AVWT-114HKFSXA	AVWT-136HKFSXA	AVWT-154HKFSXA	AVWT-170HKFSXA	AVWT-190HKFSXA	AVWT-212HKFSXA	AVWT-232HKFSXA	AVWT-250HKFSXA	AVWT-272HKFSXA	
Производительность												
Номинальная холодопроизводительность, кВт	22,4	28,0	33,5	40,0	45,0	50,0	56,0	61,5	68,0	72,5	80,0	
Номинальная теплопроизводительность, кВт	25,0	31,5	37,5	45,0	50,0	56,0	63,0	69,0	75,0	80,0	90,0	
Электрические характеристики												
Напряжение питания, В / Ф / Гц	380-415 / 3 / 50											
Макс. потребляемая мощность (охл.), кВт	4,47	6,17	7,44	9,66	11,46	13,13	14,38	16,66	18,58	19,47	22,52	
EER	5,01	4,54	4,50	4,14	3,93	3,81	3,89	3,69	3,66	3,72	3,55	
Макс. потребляемая мощность (нагр.), кВт	4,84	6,40	8,02	10,23	11,50	13,98	15,45	17,65	19,56	20,75	24,14	
COP	5,17	4,92	4,68	4,40	4,35	4,01	4,08	3,91	3,83	3,86	3,73	
Габариты и вес												
Габариты (ВхШхД), мм	1730x950x750			1730x1210x750			1650x1100x390			1730x1600x750		
Вес нетто, кг	217	219	223	272	273	296	316	363	365	391	392	
Характеристики												
Хладагент	R410A											
Число компрессоров, шт.	1								2			
Число вентиляторов, шт.	1				2							
Воздушный поток, м³/ч	10 980			12 000			16 020	17 760		2100		
Уровень звукового давления, дБ(А)	51	57	59		60	61	62	63		64		
Уровень звукового давления в ночном режиме, дБ(А)	41	42	44		45	46	47	48		49		
Макс. число подключаемых блоков, шт.	13	16	19	23	26	29	33	36	40	43	47	
Трубопроводы												
Диаметр труб (жидкость), мм (дюймы)	Ø9,53 (3/8)		Ø12,70 (1/2)			Ø15,88 (5/8)			Ø19,05 (3/4)			
Диаметр труб (газ), мм (дюймы)	Ø19,05 (3/4) Ø22,20 (7/8)		Ø25,40 (1)			Ø28,60 (1 1/8)			Ø31,75 (1 1/4)			
Протяженность магистралей	Перепад высот между НБ и ВБ, м											
	50 (90°) (НБ выше) / 40 (90°) (НБ ниже)											
	Перепад высот между ВБ, м											
15 (30°)												
Макс. протяженность трассы, м												
1000												
Температурный диапазон работы (охл./нагр.), °С												
-5...+52 (от -25 °С при наличии защитной панели) / -25...+16,5												
Допустимый диапазон производ-ти внут. блоков												
10-150 %												

Значения мощности получены при следующих условиях:

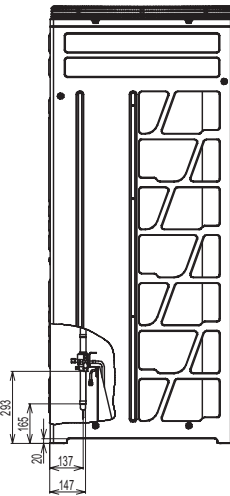
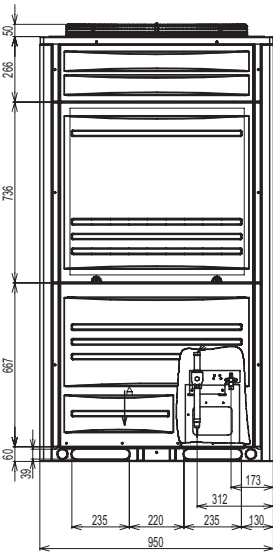
1. Длина трассы 7,5 м, перепад высоты между НБ и ВБ 0 м. Режим охлаждения: температура внутреннего воздуха на входе 27°С, температура на выходе 19°С, температура воздуха на улице 35°С. Режим нагрева: температура воздуха на входе 20°С, температура на улице 7°С

2. Вышеуказанные значения шума измеряются в беззвонной камере. Точка измерения: 1 метр от поверхности сервисного покрытия и 1,5 метра от уровня пола.

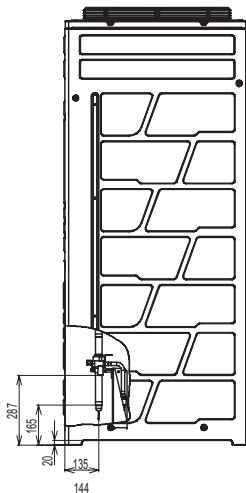
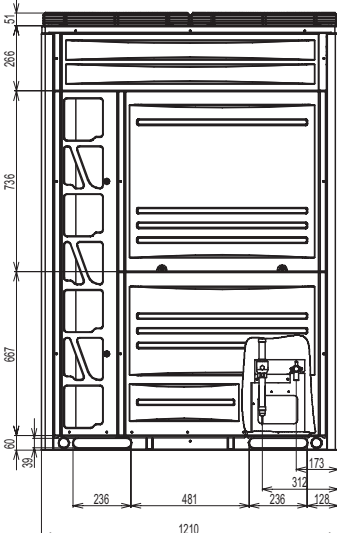
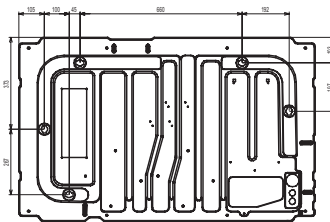
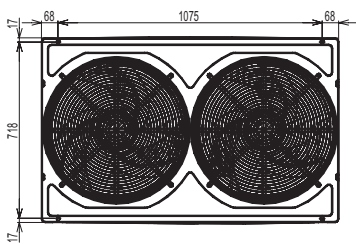
* По согласованию с инженером технического отдела



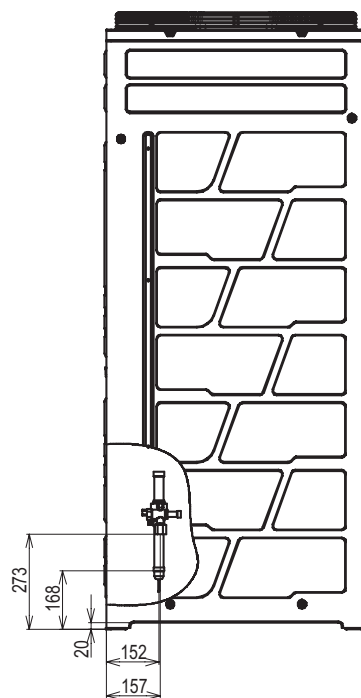
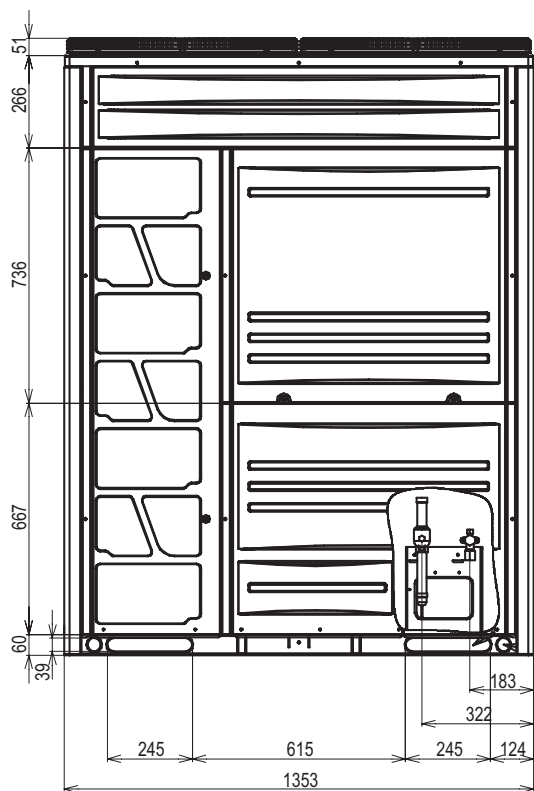
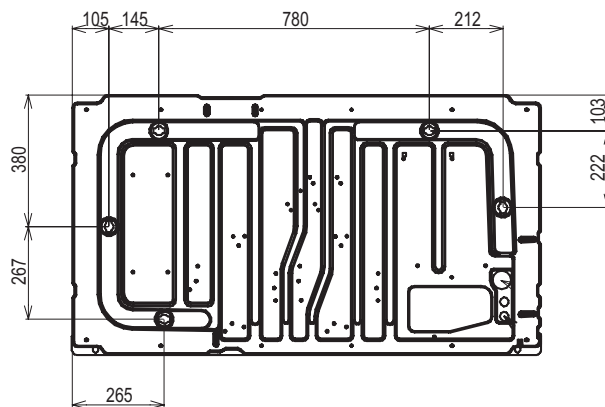
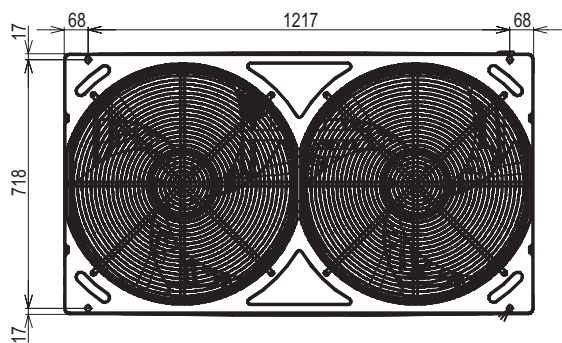
AVWT-76HKFSXA
AVWT-114HKFSXA



AVWT-136HKFSXA
AVWT-170HKFSXA



AVWT-190HKFSXA
AVWT-232HKFSXA



AVWT-250HKFSXA
AVWT-272HKFSXA

